

- Alimentazione 12..24Vdc
- Uscita 4..20mA e Modbus®
- Possibilità di montare scheda relè + LED (opzionale)

MANUALE D'USO E MANUTENZIONE

GENERALITA'

I trasmettitori di concentrazione gas della Serie SY-N sono costituiti dai seguenti componenti:

- Il sensore di gas.
- Il circuito elettronico di conversione.
- I morsetti per la connessione elettrica di alimentazione e dei segnali di uscita.
- La custodia plastica ed il relativo portasensore con filtro di protezione.

Il dispositivo può montare sensori per diversi gas, sia combustibili che tossici.

I morsetti presenti forniscono di serie sia una uscita di tipo analogico in corrente (4..20mA) che una uscita digitale Modbus®.

IDENTIFICAZIONE TRASMETTITORE

Il codice del trasmettitore indica quale gas esso rileva e con quale fondo scala.

Le caratteristiche del dispositivo sono in ogni caso esplicitamente descritte sulla etichetta montata sul prodotto. Sensori per altri gas sono realizzabili su richiesta specifica al costruttore.

FUNZIONAMENTO

Questo sensore è un trasmettitore della concentrazione di gas in grado di misurare la concentrazione del gas per il quale è stato calibrato e di convertirla in un segnale elettrico analogico e digitale. L'elemento sensibile può essere di tipo catalitico o elettrochimico, a seconda del modello e del tipo di gas rilevato.

SEGNALE DI USCITA (Uscita 4..20mA)

Esempio generale di relazione Concentrazione-Corrente di uscita per un trasmettitore di gas combustibili con uscita 4..20mA e fondo scala definito con FS.

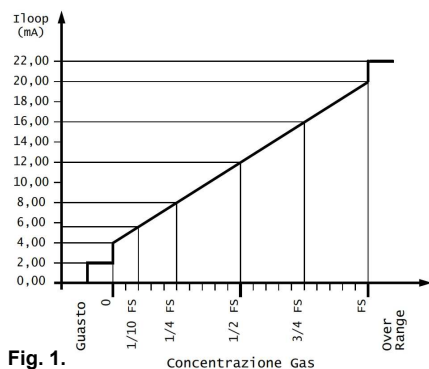


Fig. 1.

Tabella di corrispondenza tra la concentrazione generica in frazioni del Fondo Scala (F.S.) e la corrente in uscita (mA)	
Concentrazione	Uscita (mA)
Guasto nel Loop di corrente	0.0
Fine vita sensore	1.0
Guasto sensore	2.0
0	4.0
1/4 Fondo Scala	8.0
1/2 Fondo Scala	12.0
3/4 Fondo Scala	16.0
Fondo Scala	20.0
Over Range (>500ppm)	22.0

Tab. 1.

Esempio specifico di relazione Concentrazione-Corrente di uscita per un trasmettitore di gas combustibili con uscita 4..20mA e fondo scala 50% L.I.E.

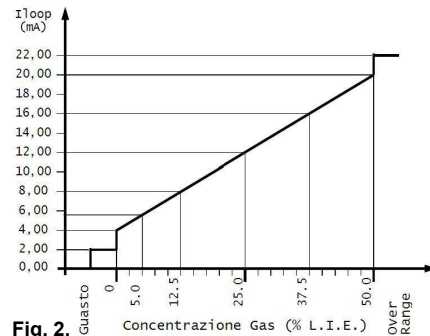


Fig. 2.

Tabella di relazione tra la concentrazione del gas (% L.I.E.) e la corrente in uscita (mA)				
% L.I.E.	% V_v n-Butano (CAS 106.97.8)	% V_v Metano (CAS 74.82.8)	% V_v n-Ottano (CAS 111.65.9)	Uscita (mA)
Gas da rilevare	GPL	METANO	Vapori di benzina	
Guasto in Loop di corrente				0.0
Fine vita sensore				1.0
Guasto sensore				2.0
0 %	0.00 %	0.00 %	0.00 %	4.0
10 %	0.14 %	0.44 %	0.08 %	7.2
20.0 %	0.28 %	0.88 %	0.16 %	10.4
50.0 %	0.70 %	2.20 %	0.40 %	20.0
Over Range (>50% L.I.E.)				22.0

Tab. 2.

Esempio specifico di relazione Concentrazione-Corrente di uscita per un trasmettitore di gas combustibili con uscita 4..20mA e fondo scala 100% L.I.E.

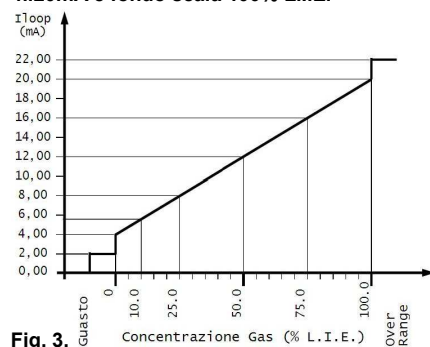


Fig. 3.

Tabella di relazione tra la concentrazione del gas (% L.I.E.) e la corrente in uscita (mA)				
% L.I.E.	% V_v n-Butano (CAS 106.97.8)	% V_v Metano (CAS 74.82.8)	% V_v n-Ottano (CAS 111.65.9)	Uscita (mA)
Gas da rilevare	GPL	METANO	Vapori di benzina	
Guasto in Loop di corrente				0.0
Fine vita sensore				1.0
Guasto sensore				2.0
0 %	0 %	0.00 %	0.00 %	4.0
10 %	0.14 %	0.44 %	0.08 %	7.2
20.0 %	0.28 %	0.88 %	0.16 %	10.4
100.0 %	1.40 %	4.40 %	0.80 %	20.0
Over Range (>100% L.I.E.)				22.0

Tab. 3.

Esempio specifico di relazione Concentrazione-Corrente di uscita per un trasmettitore di gas tossici con uscita 4..20mA e fondo scala 500ppm.

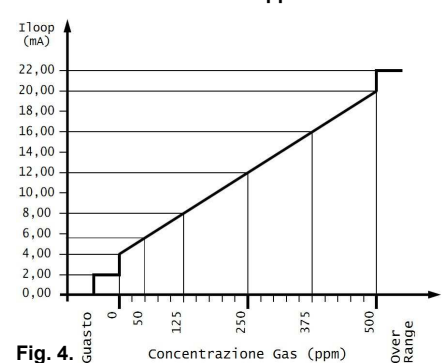


Fig. 4.

Tabella di corrispondenza tra la concentrazione del gas (ppm) e la corrente in uscita (mA)	
ppm	Uscita (mA)
Guasto nel Loop di corrente	0.0
Fine vita sensore	1.0
Guasto sensore	2.0
0	4.0
125	8
250	12
500	20
Over Range (>500ppm)	22.0

Tab. 4.

Condizione di guasto:

Se il sensore all'interno del trasmettitore si guasta, l'elettronica rileva l'errore e fissa la corrente in uscita a 2.0 mA.

Questa caratteristica rende disponibile un errore che può essere distinto da quello dovuto a un'interruzione di corrente del loop di corrente, che appare naturalmente alla centralina come 0.0 mA.

In altre parole questa funzione permette una 'diagnosi differenziale', rendendo così più semplice la risoluzione del problema.

Condizione di over-range:

Se la concentrazione del gas supera il limite del campo di misura il valore in uscita della corrente viene fissato a 22 mA, permettendo così di rilevare una condizione di over-range tramite la centralina alla quale il sensore è collegato.

SEGNALE DI USCITA (Uscita Modbus®)

Il segnale di uscita dai morsetti Modbus® è compatibile con lo standard fisico RS485.

INSTALLAZIONE MECCANICA

Montare il trasmettitore in modo stabile su una parete utilizzando accessori (viti e tasselli) adeguati alla superficie di montaggio. La parte contenente il sensore di gas deve essere rivolta verso il basso in modo da proteggerla dall'eventuale entrata di acqua.

Circa le accortezze da adottare per ottenere un buon comportamento funzionale del dispositivo, è importante osservare che per quanto riguarda la disposizione dei sensori all'interno dell'ambiente che deve essere controllato, si deve prestare particolare attenzione a:

- Densità del gas (più pesante o più leggero dell'aria)
- Velocità di emissione del gas (flusso)
- Possibili aperture nei muri e nei soffitti e correnti d'aria
- Composizione e forma dell'ambiente
- Ampiezza dell'area da proteggere

Il tempo di risposta del sensore è strettamente legato alla sua posizione nell'ambiente e al tipo di gas da rilevare. Per gas pesanti come il GPL si consiglia di installare il trasmettitore a 20 cm dal suolo, mentre per gas leggeri come il Metano la posizione corretta è 20 cm sotto il soffitto. Per altri gas è necessario valutarne la densità relativa all'aria (reperibile sulla norma EN60079-20-1) e posizionare di conseguenza il dispositivo.

DISPOSIZIONE INTERNA

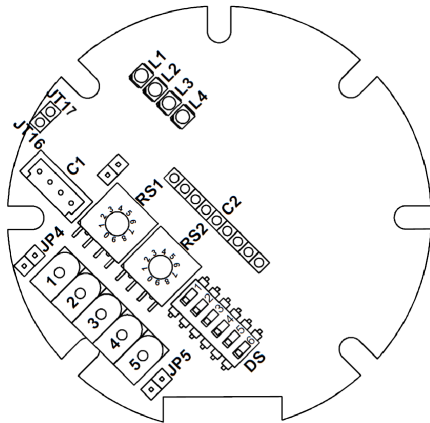


Fig. 5: Disposizione interna.

- 1: +Vin
2: Segnale 4..20mA
3: Gnd
4: Modbus® A
5: Modbus® B

C1: Connettore per Sensore Gas
C2: Connettore per scheda espansione (opzionale)

DS1: Non utilizzato
DS2: ON = Seleziona Range Hi (NON alterare)
OFF = Seleziona Range Lo (NON alterare)
DS3: Tipo Gas (Vedi Tabella - NON alterare)
DS4: Tipo Gas (Vedi Tabella - NON alterare)

Tabella impostazione Tipo di Gas				
	CH4	Vapori di Benzina	CO	GPL
DS3	OFF	ON	OFF	ON
DS4	OFF	OFF	ON	ON

DS5: Lasciare in OFF
DS6: Lasciare in OFF

RS1: Rotary Switch 1: Impostazione Indirizzo (x 10)
RS2: Rotary Switch 2: Impostazione Indirizzo (x 1)

L1: LED Rosso (Ausiliario)
L2: LED Giallo (Guasto)
L3: LED Rosso (Allarme/Preallarme)
L4: LED Verde (Alimentazione)

JP4: Reset Funzionalità (vedi testo)
JP5: Reset Funzionalità (vedi testo)

JT17: Test point per calibrazione (vedi testo)
JT16: Test point per calibrazione (vedi testo)

ATTENZIONE

Il trasmettitore esce dalla fabbrica senza alcun ponticello inserito.

COLLEGAMENTI ELETTRICI (4..20mA)

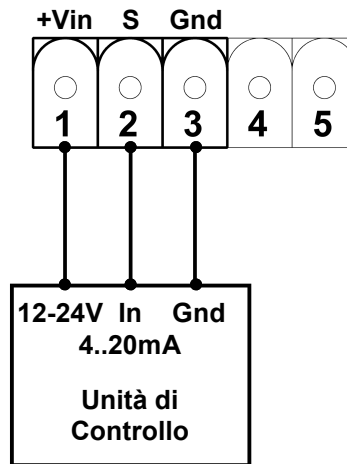


Fig. 6: Esempio di collegamento 4..20mA.

Il collegamento elettrico avviene tramite cavo in rame tripolare nel rispetto delle distanze indicate in tabella.

Non è necessario utilizzare cavo schermato, tuttavia è opportuno mantenere la stesura dei cavi relativi ai trasmettitori separata rispetto a cavi di alimentazione di rete e/o di potenza.

ATTENZIONE

- I collegamenti elettrici devono essere eseguiti con cavo tripolare con sezione suggerita di 1,5 mm² e con lunghezza suggerita di 25 m. Sebbene non sia richiesto un cavo schermato e' tuttavia fortemente consigliato stendere i cavi di collegamento del trasmettitore in condotti diversi da quelli dei cavi di rete o di potenza.
- Qualora il trasmettitore sia alimentato dall'Unità di Controllo è necessario verificare nel manuale che quest'ultima sia in grado di fornire la corretta tensione di alimentazione al trasmettitore.
- L'utilizzo di cavi di lunghezza maggiore di quella indicata oppure con sezione inferiore può condurre a malfunzionamenti a causa della caduta di tensione eccessiva che si potrebbe verificare lungo il cavo. Questa potrebbe a sua volta causare valori di tensione di alimentazione per il trasmettitore inferiori a quelli validi. A titolo di esempio sono riportati nella tabella di seguito i valori di resistenza elettrica per cavi in trecciola di rame.
- È assolutamente fondamentale verificare tramite un multimetro, una volta installato il sistema, che la tensione di alimentazione presente ai rispettivi morsetti del trasmettitore sia all'interno del campo di tensioni valide per il buon funzionamento. Al fine di evitare malfunzionamenti è inoltre necessario assicurarsi che anche nelle condizioni più sfavorevoli della tensione di alimentazione di rete la tensione ai morsetti di alimentazione del trasmettitore si mantenga ad un valore sufficiente per il buon funzionamento.
- La massima resistenza applicabile come carico sulla linea di uscita (4..20 mA) quando l'alimentazione e' di 12V= -15% e' di 250 Ohm.

Resistenza cavi elettrici isolati in trecciola al km. (secondo CEI 20-29 1997)	
Sezione Cavo	Resistenza elettrica (Ohm / km)
0.50 mm ²	36.5 (x 2)
0.75 mm ²	24.5 (x 2)
1.00 mm ²	18.1 (x 2)
1.50 mm ²	12.1 (x 2)
2.50 mm ²	7.41 (x 2)

Tab. 4: Valori tipici di resistenza dei cavi elettrici in trecciola di rame.

COLLEGAMENTI ELETTRICI (Modbus®)

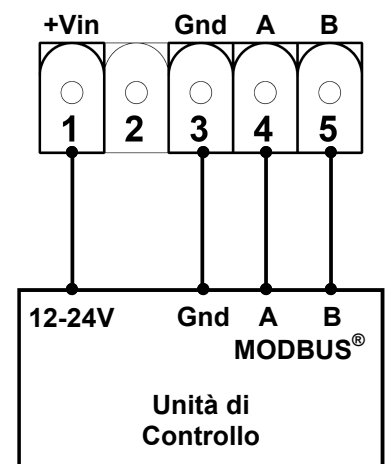


Fig. 7: Esempio di collegamento Modbus®.

MESSA IN FUNZIONE

Completare nell'ordine:

- Installazione meccanica
- Collegamenti elettrici
- Appena verrà applicata l'alimentazione e dopo una breve accensione di tutti i LED, inizierà a lampeggiare il LED Verde L4. In questa fase il sensore è in fase di pre-riscaldamento e non è in grado di rilevare il gas. Trascorso tale tempo L4 si accenderà in modo fisso ad indicare il normale funzionamento.

SEGNALI DI ALLARME GAS E GUASTO

Allarme:

Poiché questo trasmettitore è semplicemente un convertitore della concentrazione di un gas nel rispettivo livello di corrente, la funzione di rilevazione livelli di allarme, guasti ed over-range è demandata alla Unità di Controllo, su cui sono impostati i limiti di soglia ed al Manuale della quale si rimanda l'utente.

Guasto:

La sola versione di trasmettitore per gas tossici possiede al suo interno un microcontrollore che verifica costantemente nel tempo la bontà e la durata residua della cella elettrochimica. Le eventuali segnalazioni tramite i LED sono descritte nello specifico paragrafo. Sebbene il controllo della vita sensore sia implementato su tutti i modelli, nei sensori per gas tossici (CO) la durata viene memorizzata direttamente nel modulo sensore, mentre negli altri casi viene memorizzata sulla scheda base del trasmettitore e deve essere pertanto resettata qualora si sostituisca il sensore con uno nuovo.

LED DI SEGNALAZIONE

Solamente i LED L2, L3, L4 sono utilizzati per le segnalazioni correnti: accessi fissi per 2s all'accensione del trasmettitore indicano l'attesa della stabilizzazione delle misure ADC.

L4: LED Verde (Alimentazione)

Lampeggiante lento:

Segnala la fase di stabilizzazione dopo l'alimentazione per consentire il warm-up cioè il riscaldamento dei sensori (in particolare per i catalitici che hanno bisogno di diversi secondi prima che l'uscita si stabilizzi).

Lampeggiante veloce:

Passato il tempo di warm-up, indica il normale funzionamento e la comunicazione Modbus® (se attiva); la frequenza dipende dalla velocità di polling del master.

Fisso:

Terminati i tempi di stabilizzazione e warm-up, il LED rimane acceso in modo fisso ad indicare il normale funzionamento del trasmettitore (senza interrogazione Modbus®).

L2: LED Giallo (Guasto)

Nel seguito, in corrispondenza del numero di lampeggii, viene indicato il tipo di guasto:

- 1: Alimentazione fuori range
- 2: Guasto sensore
- 3: Guasto sensore + Alimentazione fuori range
- 4: Fine vita sensore
- 5: Fine vita sensore + Alimentazione fuori range
- 6: Fine vita sensore + Guasto sensore
- 7: Alimentazione fuori range + Fine vita sensore + Guasto sensore
- 8: Errore scrittura flash data
- 9: Errore scrittura flash data + Alimentazione fuori range
- 10: Errore scrittura flash data + Guasto sensore
- 11: Errore scrittura flash data+ Fine vita sensore
- 12: Errore scrittura flash data + Fine vita sensore + Alimentazione fuori range
- 13: Errore scrittura flash data + Fine vita sensore + Guasto sensore
- 14: Errore scrittura flash data + Alimentazione fuori range + Fine vita sensore + Guasto sensore

Acceso fisso (Fault rilevatore):

Errore memoria Codice microcontroller
Errore memoria Ram
Errore memoria Flash
Errore memoria Flash-Data

Spento:

Nessun Fault

L3: LED Rosso (Preallarme/Allarme)

Lampeggiante (Preallarme):

Indica che il trasmettitore ha rilevato una concentrazione di gas superiore alla soglia di preallarme impostata.

Fisso (Allarme):

Indica che il trasmettitore ha rilevato una concentrazione di gas superiore alla soglia di allarme impostata.

L1: LED Rosso (Ausiliario)

Acceso per 2s:

Reset manuale della vita sensore,
Reset man. param. sensore (default);
Reset man. param. Modbus® (Ind.=01 e baudrate=9600)
Reset modulo via comando Modbus®

BUZZER

(richiede interfaccia ACIR01 - opzionale)

Suono fisso: Allarme
Suono Intermittente: Preallarme

RELE'

(richiede interfaccia ACIR01 - opzionale)

Relè Allarme:

Rimane attivo fino a quando la concentrazione supera la soglia di Allarme.

Relè Preallarme:

Rimane attivo fino a quando la concentrazione supera la soglia di Preallarme.

INTERFACCIA MODBUS®

Sulla scheda base sono disponibili entrambe le interfacce 4..20mA e Modbus®: tramite quest'ultima diversi parametri possono essere letti e scritti mediante comandi inviati sul bus.

L'interfaccia Modbus® si compone di due commutatori rotativi (decine ed unità) per l'impostazione dell'indirizzo del dispositivo, di due morsetti di alimentazione del circuito e due morsetti (A e B) per il BUS RS485.

I parametri come indirizzo e baud rate possono essere modificati dall'utente scrivendo nei rispettivi registri con la funzione 06.

Le modifiche ad indirizzo e baud rate saranno attivate solo dopo aver inviato il comando di reset scheda (COIL-39) o dopo l'accensione.

Il trasmettitore, tramite il montaggio della scheda aggiuntiva ACIR01 (opzionale), consente la segnalazione acustica delle soglie di preallarme, allarme e la attivazione di due relè di uscita. I LED presenti sulla scheda

aggiuntiva riportano lo stato dei primi tre led posti sulla scheda base.

MODALITÀ 4 .. 20 mA

Il dispositivo si comporta come un trasmettitore standard: i LED di Allarme e Preallarme indicano l'avvenuto superamento delle rispettive soglie impostate in fabbrica. Queste soglie, qualora richiesto, sono comunque modificabili tramite comando Modbus®.

MODALITÀ MODBUS®

In questa modalità, i parametri del trasmettitore potranno essere letti e modificati dall'Unità di Controllo

Due impostazioni possono essere selezionate via Modbus®: uscite e LED.

Se il COIL-40 è impostato a 0, le uscite relè di Allarme/Preallarme ed il buzzer, saranno pilotate dalla logica del trasmettitore secondo le soglie impostate; in caso contrario saranno pilotate da Modbus® in base al valore dei registri 40 e 41.

Allo stesso modo se COIL-41 è settato a 0, i LED saranno pilotati dalla logica del trasmettitore, altrimenti dal Modbus® secondo il contenuto del registro OutBitReg (REG-01).

Questa funzione può essere utile per assegnare ai relè ed ai LED presenti nei vari trasmettitori caratteristiche di attivazione diverse da quelle previste come standard. Similmente a quanto descritto in precedenza, se il COIL 42 è impostato a 0 è possibile controllare il buzzer.

RESET DATI TRASMETTITORE

Reset impostazioni (tranne il tempo di vita del sensore):

E' possibile reimpostare in memoria i dati di default cortocircuitando il ponticello JP5 per almeno 5 secondi durante il tempo di power-up (60 s, LED L4 verde lampeggiante): in questo modo si riporta il trasmettitore alla modalità iniziale (sono ripristinati i registri modificati dal Modbus® ma non la vita del sensore). L'avvenuto ripristino verrà segnalato dall'accensione del LED Rosso ausiliario L1 (presente solo sulla scheda base) per 2 sec. La stessa funzione potrà essere attivata via Modbus® scrivendo 1 nel COIL-36.

Reset tempo di vita del sensore (tranne le impostazioni):

Cortocircuitare JP4 per almeno 10 secondi durante il tempo di power-up (Led verde lampeggiante) per reimpostare il tempo di vita del sensore al valore standard scritto in memoria codice in base al tipo di gas selezionato.

Questa funzione permette di resettare il tempo di vita di un sensore/naso nel momento in cui viene sostituito con uno nuovo.

L'avvenuto ripristino verrà visualizzato con l'accensione del led Rosso ausiliario.

La stessa funzione potrà essere attivata via Modbus®, scrivendo 1 nel COIL-38.

Default dati trasmettitore in base al sensore montato				
	CH4	VB	CO	LPG
Elapsed Lifetime (gg)	0	0	0	0
Set Lifetime (gg)	1825	1825	1825	1825
Prealarm (ppm)	4400	800	16	1350
Alarm (ppm)	8800	1600	80	2700
Range Lo (ppm)	22000	4000	300	6750
Range Hi (ppm)	44000	8000	500	13500
F.S. LEL Lo (0.1%)*	500	500	0	500
F.S. LEL Hi (0.1%)*	1000	1000	0	1000

*: I valori LEL sono espressi in 0.1% (1000 = 100.0% L.E.L.)

Reset impostazioni Modbus® (Indirizzo=1, Baud Rate = 9600):

Cortocircuitare JP5 per almeno 5 secondi fuori dal tempo di power-up (LED L4 Verde acceso

fisso) per reimpostare i dati di comunicazione di default, riportandolo in questo modo alla modalità normale: l'avvenuto ripristino verrà visualizzato con l'accensione del LED L1 Rosso ausiliario per 2 sec.

Se è in uso la configurazione hardware l'indirizzo impostato in flash non sarà considerato. La stessa funzione potrà essere attivata via Modbus®, scrivendo 1 nel COIL-33, seguita dal comando di reset scheda (scrivere 1 nel COIL-39).

MANUTENZIONE FUNZIONALE

Il controllo periodico del trasmettitore punta a verificare la corretta efficienza sia delle delle funzionalità di base che della precisione della misura (cioè della corrente imposta sull'uscita in funzione della concentrazione di gas misurata). La procedura relativa al controllo con gas titolato è descritta in un paragrafo apposito. Oltre al controllo del valore di concentrazione del gas misurato, è necessario eseguire periodicamente le seguenti altre operazioni:

- Controllo accurato dei tipi e delle quantità di sostanze potenzialmente contaminanti (solitamente composti a base di solventi organici) che potrebbero essere presenti nell'ambiente in cui è installato il sensore; la presenza di tali sostanze potrebbe alterare il funzionamento del sensore o condurre più in generale ad un comportamento peggiore, o ancora richiedere una ricalibrazione più frequente.

- Ispezione visiva di ciascun dispositivo di cui è composto il sistema di rilevazione di gas. Porre particolare attenzione alla polvere, allo sporco, ai contaminanti, ai solventi e agli accumuli di condensa, che potrebbero alterare il corretto funzionamento del sensore.

- La frequenza dei controlli e delle ricalibrazioni è sotto la responsabilità del gestore del sistema di rilevazione, che è tenuto a verificare le richieste delle eventuali norme nazionali. Come esempio, nel seguito si riporta un riassunto di ciò che richiede la norma italiana CEI 31-35:

"L'intervallo di tempo tra i controlli e le ricalibrazioni deve essere stabilito dall'utente in base alle condizioni effettive di funzionamento ed alle istruzioni del costruttore; in ogni caso questo deve essere almeno:

- ogni tre mesi per sistemi che sorvegliano ambienti con emissioni di primo grado (cioè che potrebbero verificarsi nel normale funzionamento)

- ogni sei mesi per sistemi che sorvegliano ambienti con emissioni di secondo grado (cioè che è improbabile che si verifichino nel normale funzionamento)".

- È necessario pulire periodicamente l'apparecchiatura per evitare la formazione di strati di polvere superiori ai 5mm.

VERIFICA - Generalità

Con il termine 'Verifica' si intende il controllo del corretto funzionamento del trasmettitore tramite l'applicazione di un gas campione la cui concentrazione è nota e certificata e misurando allo stesso tempo il segnale di uscita.

Nel dettaglio la procedura si articola nei seguenti punti:

- Applicazione del gas di Zero
- Verifica del segnale di Zero (4..20mA o Modbus®)
- Applicazione del gas di Span
- Verifica del segnale di Span (4..20mA o Modbus®)

Applicazione del gas di Zero (Gas Combustibili)

Applicare il gas di Zero significa lasciare il trasmettitore in aria sicuramente pulita e verificare che il segnale di uscita sia indicativo di una concentrazione nulla.

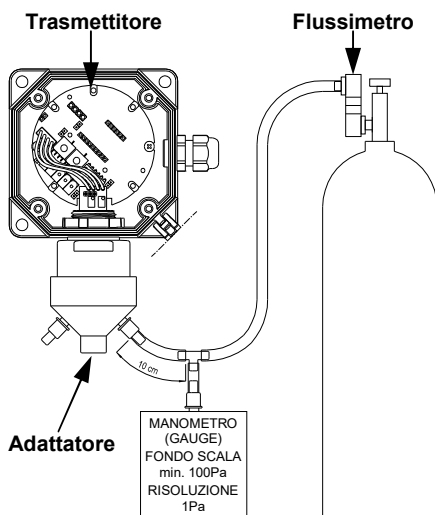
Il trasmettitore deve essere rimasto in funzione

per almeno 48 ore in aria pulita e deve essere posto nella sua posizione di normale funzionamento.

Applicazione del gas di Span (Gas Combustibili e Tossici)

Applicare il gas di Span significa far giungere al trasmettitore un gas con concentrazione nota e certificata il cui valore sia il piu' possibile attorno al centro della scala misurata dal trasmettitore. Nel caso di gas combustibili e' imperativo, per motivi di sicurezza, che la concentrazione del gas sia inferiore al 50% del L.I.E. del gas applicato. Per applicare il gas di Span e' necessario far giungere al sensore del trasmettitore il gas certificato proveniente dalla bombola come indicato nella figura seguente.

Fig. 7: Come fornire il gas al trasmettitore per



le operazioni di controllo o regolazione.

Il manometro e' necessario per verificare che non si crei una eccessiva sovrappressione sul sensore, in quanto questa condizione può condurre ad una errata lettura della concentrazione.

Il trasmettitore deve essere rimasto in funzione per almeno 48 ore in aria pulita e deve essere posto nel suo modo e posizione di normale funzionamento.

Regolare il flusso di gas verso il sensore fino a leggere sul manometro il valore di 10Pa (circa 0,2 l/min.) che dovrà rimanere costante per l'intera durata della verifica.

Dal momento in cui il gas raggiunge il sensore, la tensione di pilotaggio del loop di corrente aumenterà gradualmente fino a stabilizzarsi, dopo circa 5 minuti, attorno ad un valore.

Il modo più semplice di misurare la corrente nel loop di uscita al fine di eseguire la verifica consiste nel 'tagliare' questo loop in prossimità del trasmettitore ed inserire un milliamperometro in serie, come indicato nella figura seguente.

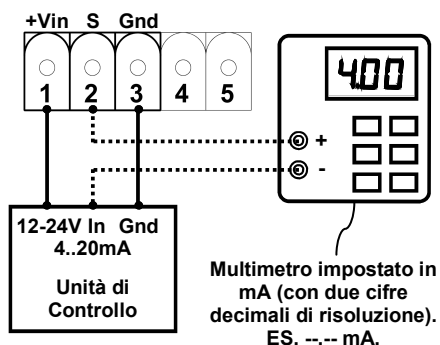


Fig. 8: Collegamento del multimetro per la misura della corrente durante il controllo di Zero e Span.

VERIFICA - Gas Combustibili e Tossici

Verifica del segnale di Zero (Gas Combustibili)

Quando viene applicato il gas di Zero (aria pulita) la corrente di uscita misurata con il multimetro deve essere di 4.0mA ±0.2mA. Nel caso in cui il valore misurato non rientri in questo intervallo, è necessaria una regolazione (calibrazione) per ristabilire il valore corretto (vedi oltre).

Per le versioni con uscita digitale su bus il valore della concentrazione letto dalla centralina deve essere nullo.

Verifica del segnale di Span (Gas Combustibili e Tossici)

Dal momento in cui il gas di Span raggiunge il sensore la corrente di uscita aumenterà gradualmente fino a stabilizzarsi attorno ad un valore (dopo circa 5 minuti).

Se si utilizza l'uscita in corrente 4..20mA a questo punto si deve annotare il valore della corrente misurata sul multimetro e, facendo riferimento alla tabella o al grafico concentrazione-corrente delle Fig. 2, 3 e 4 (in funzione del fondo scala e della classificazione del gas, tossico o combustibile), convertirla in un valore corrispondente di concentrazione.

Se invece si utilizza l'uscita Modbus® si deve annotare il valore (direttamente in ppm o % L.I.E.) indicato dalla centralina collegata al trasmettitore. Nel caso in cui il valore misurato non sia corretto è necessario eseguire la calibrazione dello Span come descritto nel prossimo paragrafo.

Se invece l'esito dei controlli precedenti è positivo allora non e' necessario procedere alla calibrazione.

CALIBRAZIONE - Generalità

Con il termine 'calibrazione' si intende la procedura che deve essere eseguita sul trasmettitore, eventualmente con l'aiuto di uno strumento, al fine di riportare il segnale di uscita all'interno della precisione dichiarata ogni volta che si renda necessario.

Un certo spostamento nel tempo della corrente di uscita è da considerarsi inevitabile, essendo questa causata da piccole derive del sensore stesso, sia per lo Zero che per lo Span.

La calibrazione del trasmettitore avviene applicando al trasmettitore un gas campione la cui concentrazione è nota e certificata e regolando, tramite gli opportuni controlli posti all'interno del trasmettitore, il segnale di uscita.

Nel dettaglio la procedura si articola nei seguenti punti:

- Applicazione del gas di Zero
- Calibrazione del segnale di Zero Applicazione del gas di Span
- Calibrazione del segnale di Span

Applicazione del gas di Zero (Gas Combustibili)

Procedere come indicato al paragrafo 'VERIFICA'.

Applicazione del gas di Span (Gas Combustibili e Tossici)

Procedere come indicato al paragrafo 'VERIFICA'.

ATTENZIONE

- La calibrazione completa comporta necessariamente la taratura di entrambi i parametri (prima dello 'Zero' e poi dello 'Span') esattamente in questo ordine.
- Il trasmettitore deve essere in funzione da almeno 48 ore in aria pulita e deve essere posto nel suo modo e posizione di normale funzionamento.

CALIBRAZIONE - Gas Combustibili

Per effettuare questa procedura è necessario collegare un multimetro con almeno due cifre decimali di risoluzione con portata mA, per garantire una misura con una precisione adeguata, vedi Fig. 8.

Calibrazione del segnale di Zero (Gas Combustibili):

- Con il trasmettitore in aria pulita, ruotare il trimmer 'ZERO' (vedi Fig. 9a) in senso antiorario fino a che la corrente si ferma ad un valore minimo (circa 4.00mA), poi girare il trimmer in senso orario fino ad avere un leggero aumento del valore (es: 4.10mA), poi girare lentamente il trimmer in senso antiorario fino a portare la corrente quanto più possibile vicino al valore minimo (es: 4.00mA) senza oltrepassare questo valore.
- Questa operazione è identica per qualunque versione di trasmettitore, indipendentemente dal tipo di uscita (in corrente o digitale).

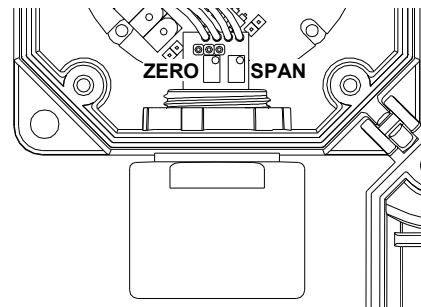


Fig. 9a: Posizione dei controlli di Zero e Span sul sensore per gas Combustibili.

ATTENZIONE

La regolazione impone che si arrivi al valore minimo (es.: 900mV) con una regolazione precisa, altrimenti si creerà un errore di offset.

Calibrazione del segnale di Span (Gas Combustibili):

- Applicare il gas di Span come indicato al paragrafo 'Applicazione del gas di Span (Gas Combustibili e Tossici)', rispettando il tempo di stabilizzazione di almeno 5 minuti.
- Calcolare, in base alla seguente formula, la tensione di calibrazione dello Span:

$$I_{span} (mA) = \left[16 \cdot \frac{100}{F.S.} \cdot \frac{Conc. Bomb. (\% v/v)}{L.I.E. gas (\% v/v)} \right] + 4$$

Oppure:

$$I_{span} (mA) = \left[0,16 \cdot \frac{100}{F.S.} \cdot Conc. Bomb. (\% L.I.E.) \right] + 4$$

Dove:

F.S.:

Fondo scala del trasmettitore in % L.I.E.

Conc. Bomb. (%v/v):

Concentrazione del gas campione applicato al rilevatore (in %v/v). Questo dato è reperibile sul certificato della bombola.

L.I.E. gas (%v/v):

Limite inferiore di esplosività del gas di test. Questo dato e' reperibile sulla norma EN60079-20-1.

Conc. Bomb. (% L.I.E.):

Valore del gas campione applicato al rilevatore espresso in % del L.I.E.. Questo dato si può reperire sul certificato della bombola.

- Regolare il trimmer 'SPAN' fino a leggere sul multimetro una corrente uguale a quella calcolata tramite le formule. Nel caso l'operazione non riesca al primo tentativo, ripetere la procedura da capo, lasciando prima il sensore in aria pulita e alimentato per almeno 10 minuti.
- Verificare che sulla centralina il valore di concentrazione (in % L.I.E.) misurata dal relativo trasmettitore sia pari al valore del gas utilizzato per la prova con un margine di errore pari a ±2 %.
- Riapplicare il coperchio ed avvitarlo, controllando la tenuta della chiusura.

CALIBRAZIONE - Gas Tossici

Per effettuare questa procedura è necessario collegare un multimetro con almeno due cifre decimali di risoluzione con portata mA, per garantire una misura adeguatamente precisa, vedi Fig. 8.

Calibrazione del segnale di Zero (Gas Tossici):

In questo tipo di trasmettitore non è necessario regolare il segnale di 'ZERO'.

Calibrazione del segnale di Span (Gas Tossici):

- Applicare il gas di Span come indicato al paragrafo 'Applicazione del gas di Span (Gas Combustibili e Tossici)', rispettando il tempo di stabilizzazione di almeno 5 minuti.
- Calcolare, in base alla seguente formula, la tensione di calibrazione dello 'Span':

$$I_{span} \text{ (mA)} = \left[16 * \frac{\text{Conc. Bomb. (ppm)}}{F.S. \text{ (ppm)}} \right] + 4$$

Dove:

Conc. Bomb. (ppm):

Concentrazione in ppm del gas campione applicato al rilevatore (in ppm). Questo dato è reperibile sul certificato della bombola.

F.S. (ppm):

Valore in ppm del fondo scala del trasmettitore che si sta calibrando. Questo dato è reperibile sull'etichetta del prodotto stesso.

- Regolare il trimmer 'SPAN' (indicato in Fig. 9b) fino a leggere sul multimetro una corrente uguale a quella calcolata tramite le formule. Nel caso l'operazione non riesca si potrà ripetere la sequenza dall'inizio, lasciando prima il sensore alimentato in aria pulita per almeno 10 minuti.
- Verificare che sulla centralina il valore di concentrazione (in ppm) misurato dal relativo trasmettitore sia pari al valore del gas utilizzato per la prova con un margine di errore pari a $\pm 2\%$ del Fondo Scala (ad esempio: FS = 500 ppm, errore = $500 * 2 / 100 = \pm 10$ ppm).
- Riapplicare il coperchio ed avvitarlo, controllando la tenuta della chiusura.

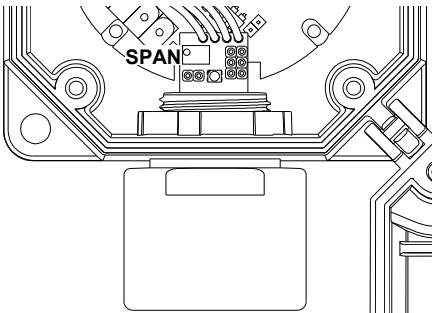


Fig. 9b: Posizione del controllo di Span sul sensore per gas Tossici.

⚠ ATTENZIONE

- È possibile ripetere il passaggio quante volte si renda necessario, prima di concludere la procedura di calibrazione.
- È fortemente consigliato effettuare una verifica dopo la calibrazione al fine di verificarne la corretta taratura.
- Nel caso in cui i valori di corrente di Zero o di Span e/o il valore di concentrazione misurata non rientrino nei valori attesi anche dopo la calibrazione e il successivo controllo, il trasmettitore è considerarsi difettoso e quindi deve essere restituito a un centro autorizzato per la riparazione o la sostituzione.
- Le procedure di verifica e di calibrazione non possono essere effettuate usando gas puri; il complemento al gas titolato deve essere aria (eventualmente sintetica) perché ad esempio i sensori di tipo catalitico hanno bisogno dell'ossigeno per funzionare correttamente. Non utilizzare mai il gas contenuto negli accendini.
- Il flusso del gas applicato al sensore del trasmettitore deve rimanere costante durante l'intero test nell'intervallo 0.2 .. 0.4 l/min.
- Per la procedura di calibrazione è necessario aprire la custodia antideflagrante; di conseguenza è

necessario seguire tutte le avvertenze di sicurezza riportate di seguito.

- Quando i dispositivi di rilevazione devono essere disattivati anche temporaneamente per poter eseguire la procedura di manutenzione, è necessario porre particolare attenzione nell'attivare un sistema di rilevazione alternativo che garantisca la continuità della sicurezza contro le fughe di gas. Come contromisura alternativa durante le operazioni di manutenzione è possibile adottare una maggiore ventilazione oppure l'eliminazione delle possibili sorgenti di perdite di gas e fonti di accensione.
- Poiché per le procedure di verifica e di calibrazione è necessario aprire la custodia del dispositivo, perdendo in questo modo l'eventuale protezione ATEX, è assolutamente obbligatorio procedere come segue:
 - a. Eliminare il rischio di esplosione interrompendo il flusso di qualsiasi sorgente di gas.
 - b. Dopo aver controllato con certezza la sicurezza dell'atmosfera, aprire la custodia.
 - c. Effettuare le procedure di controllo e/o calibrazione.
 - d. Una volta controllato il corretto funzionamento del sistema di rilevazione chiudere di nuovo la custodia.
 - e. La zona ora è nuovamente protetta.
- Le operazioni di manutenzione non devono mai compromettere la sicurezza dell'area sotto protezione. In caso di dubbi contattare nell'ordine il responsabile per la sicurezza aziendale, il distributore o il costruttore prima di procedere.
- È responsabilità del gestore del sistema adottare ogni possibile contromisura che miri a garantire alle persone coinvolte e all'ambiente stesso un livello di sicurezza accettabile.
- Non aprire mai la custodia fintanto che il rischio di esplosione non sia stato annullato e non sia più presente alcun rischio residuo.
- È fortemente consigliato registrare i risultati delle operazioni di manutenzione in un specifico registro, secondo gli standard e le leggi nazionali vigenti.
- Tutte le operazioni descritte nel Manuale d'Uso e nelle Istruzioni di Sicurezza devono essere eseguite da personale qualificato ed adeguatamente istruito.
- L'installazione e la manutenzione del trasmettitore devono essere effettuate in accordo alle EN60079-14 (installazione) ed EN60079-17 (manutenzione), ed essere limitate a quanto espressamente indicato nelle istruzioni di uso e sicurezza del costruttore.

ISTRUZIONI PER L'ADDESTRAMENTO

È necessario verificare, sia alla messa in funzione che periodicamente, che il personale adibito all'uso di questo dispositivo abbia compreso il contenuto di questo Manuale Utente e che ne rispetti il contenuto.

CARATTERISTICHE E LIMITAZIONI OPERATIVE

Questo trasmettitore deve essere usato per la misura del gas per il quale è stato calibrato (vedi la marcatura sul dispositivo per il tipo di gas e la portata).

Tempo di risposta T ₉₀ :	<60 s (CH ₄).
Campo temp. funzionamento:	Vedere etichetta prodotto.
Campo umidità funzionamento:	20% .. 90% RH (non condensante)
Campo press. funzionamento:	800 .. 1100 hPa
Tensione di alimentazione:	12V = -10% .. 24V = +10%

Potenza assorbita:	
Senza scheda espansione:	2.3 W max.
Con scheda espansione:	4.3 W max.

Tempo di attivazione:	60 s.
Tempo di stabilizzazione:	48 h.
Uscita (4..20mA):	4 .. 20mA: misura
	0 mA: interruzione loop
	1 mA: fine vita sensore
	2 mA: guasto (*)
	22 mA: over range
(Modbus ®):	Vedere tabella Modbus ®
Grado di protezione:	IP 54
Dimensioni:	98x98x54 mm
Peso:	380 g. ca.

Stabilità a lungo termine: In normali condizioni di funzionamento ed in assenza di potenziali sostanze tossiche in ambiente, che potrebbero alterarne il funzionamento, il sensore catalitico possiede una buona stabilità a lungo termine, di 5 anni a partire dall'installazione e dalla prima messa in funzione.

IMMAGAZZINAMENTO

Temperatura:	-20°C .. +55°C.
Umidità:	20% .. 90% RH (non condensante)
Pressione:	800 .. 1100 hPa.
Deriva di lungo termine in aria:	tip. -5% del segnale / anno

CONDIZIONI SPECIALI DI IMPIEGO

Questo paragrafo illustra tutte le condizioni particolari che potrebbero corrispondere ad un uso improprio e che devono essere accuratamente evitate per non incorrere in un errato o pericoloso utilizzo del dispositivo.

- È di estrema importanza sottolineare che tutti i sensori catalitici sono in grado di funzionare correttamente solo in presenza di Ossigeno (O₂); per questo motivo e per ottenere indicazioni corrette dal dispositivo l'installatore deve essere assolutamente sicuro che nell'ambiente in cui viene installato il sensore sia presente una concentrazione sufficiente di Ossigeno, pari alla normale concentrazione in atmosfera (20.9% v/v).
- Sia durante il normale funzionamento che durante la manutenzione, la presenza nell'atmosfera di altri gas, diversi da quelli che si stanno rilevando, potrebbe influenzare la precisione della misura od il funzionamento. Si prega di considerare che tutti i sensori catalitici possiedono una sensibilità incrociata variabile in relazione ad diversi altri gas. In caso di dubbi si prega di contattare il distributore.
- Poiché il sensore può rilevare diversi tipi di Idrocarburi (HC) contemporaneamente, è fondamentale per l'utilizzatore prendere in considerazione l'effetto cumulativo che ne deriva nonché valutare la sensibilità incrociata del sensore ai vari gas.
- Appena viene applicata l'alimentazione inizia una fase di pre-riscaldamento durante la quale il sensore non è in grado di rilevare il gas.
- La risposta del sensore potrebbe essere temporaneamente compromessa nel caso in cui esso rilevi sostanze dette 'inibitori': tra queste si possono trovare il gas alogenati, Anidride Solforosa, il Cloro, Idrocarburi Clorurati (Tricloroetilene e Tetracloruro di Carbonio). Chiedere al distributore in caso di dubbi.
- La risposta del sensore potrebbe invece essere definitivamente danneggiata nel caso in cui rilevasse sostanze dette 'contaminanti': tra queste si possono trovare diversi composti silicici, il Piombo Tetraetile e gli Esteri Fosforici.

SENSIBILITÀ AD ALTRI GAS

La sensibilità incrociata (K nella tabella seguente) del sensore di tipo catalitico (versione per gas COMBUSTIBILI) ai gas più comuni è

riportata nella seguente tabella relativa al Metano (CH4=1).

	Numero CAS	K*	L.I.E. (% v/v)
CH4 (Metano)	74.82.8	1.00	4.4
GPL (n-Butano)	106.97.8	1.94	1.4
CO (Ossido Carbonio)	630.08.0	1.79	10.9
n-Ottano	111.65.9	2.89	0.8
C3H8 (Propano)	74.98.6	1.79	1.7
H2 (Idrogeno)	1333.74.0	1.21	4.0
NH3 (Ammoniaca)	7664.41.7	n.a.	15.0
SO2 (Anidride Solforosa)	7446.09.5	n.a.	n.a.

Tab. 5: Valori indicativi di sensibilità incrociata ai vari gas per sensori catalitici.

⚠ ATTENZIONE

*: **Il valore di K riportato in tabella è da considerarsi puramente indicativo. Valori di K per altri gas possono essere richiesti al costruttore.**

SEGNALI DI ALLARME E DI PREALLARME

Le uscite di segnalazione di preallarme (10% del L.I.E. per gli idrocarburi e 16 ppm per il CO) e allarme (20% del L.I.E. per gli idrocarburi e 80 ppm per il CO) saranno disponibili solo se verrà inserito nel trasmettitore la relativa scheda relè opzionale.

PARTI DI RICAMBIO

Questo trasmettitore non possiede parti di ricambio sostituibili dall'utente. Quando il sensore giunge a fine vita l'intero trasmettitore deve essere sostituito da un nuovo dispositivo.

ACCESSORI

L'unico accessorio disponibile è il kit per la calibrazione sul campo, che consente di applicare correttamente il gas di test al sensore. Contattate il distributore in caso di necessità.

GARANZIA

Nell'ottica di un continuo sviluppo dei propri prodotti, il costruttore si riserva il diritto di apportare modifiche a dati tecnici e prestazioni senza preavviso.

Il consumatore è garantito contro i difetti di conformità del prodotto secondo la Direttiva Europea 1999/44/EC nonché il documento sulla politica di garanzia del costruttore. Su richiesta è disponibile presso il venditore il testo completo della garanzia.

CONVERSIONE %L.I.E. ⇔ ppm

Di seguito vengono indicate le formule che permettono di calcolare la %L.I.E. (%^{v/v}) conoscendo la concentrazione del gas da misurare in ppm e viceversa.

$$\%L.I.E. (\%^{v/v}) = \frac{\text{Conc. Gas (ppm)}}{\text{L.I.E. gas utilizz. (\%^{v/v})} \times 100}$$

$$\text{Conc. Gas (ppm)} = [\text{L.I.E. gas utilizz. (\%^{v/v})}] \times [\%L.I.E. (\%^{v/v})] \times 100$$

$$\text{Es. per CH4: } 10\% (\%^{v/v}) = \frac{4400 \text{ (ppm)}}{4.4 (\%^{v/v}) \times 100}$$

$$4400 \text{ (ppm)} = [4.4 (\%^{v/v})] \times [10\% (\%^{v/v})] \times 100$$

Dove:

Conc. Gas (ppm): concentrazione del gas da rilevare (in ppm).

L.I.E. del gas utilizzato (%^{v/v}): Limite inferiore di esplosività in % del volume del gas da rilevare; dato da reperire sulla norma EN60079-20-1.

Concentrazione Gas (%L.I.E. (%^{v/v})): concentrazione del gas da rilevare (in % del L.I.E. (%^{v/v})).

TABELLA FUNZIONI MODBUS - Indirizzamento a registri (Da parte dell'utente)

Modbus - Accesso registri (scrittura-3, lettura-6)								
Ind. (dec)	Descrizione	Unità	Range Low	Range High	Byte N°	Registro N°	R/W	Funzione Modbus
0 (0)	ModbusAddr (Attesa 200ms)	Indirizzo = 1-247 [Default: 1]	1	247	1	1	R/W	3,6
1 (0x01)	ModbusResponseDelay (Ritardo risposta in ms) (Attesa 200ms)	0 ... 255 (multipli di 10ms) [Default: 10]	10	255	1	1	R/W	3,6
2 (0x02)	ModbusBaudRate (Attesa 200ms)	0 = 4800, 1 = 9600, 2 = 19200, 3 = 38400 [Default: 1]	0	3	1	1	R/W	3,6
3 (0x03)	ModbusCfg	Bit 0 (RW) 0=7bit, 1=8bit Bit 1 (RW) 0=ASCII, 1=RTU Bit 2,3 (RW) 0=--, 1=pari, 2=dispari, 3=nessuno Bit 4-15 (R) non usati [Default: 0x000F]	0	15	1	1	R	1,3
4 (0x04)	FaultBits	Bit 0 (R) 1=Errore memoria codice Bit 1 (R) 1=Errore memoria ram Bit 2 (R) 1=Errore Flash Data Bit 3 (R) 1=Errore Flash Memory Bit 4 (R) 1=Errore Flash ID Bit 5 (R) 1=Errore vita sensore Bit 6 (R) 1=Guasto sensore Bit 7 (R) 1=Errore tensione alimentazione Bit 8-15 (R) non usati	0	0x00FF	2	1	R	1,3
5 (0x05)	Valim	[mV]	0	65535	2	1	R	3
6 - 32 (0x06 - 0x20)	Riservati	Riservati	0	65535	1	27	R	3
33 (0x21)	BoardStatusReg	Bit 0 (R) 1=Warm-up in corso Bit 1 (R) 1=Misure stabili Bit 2 (R) 1=Fine inizializzazione Bit 3-7 (R) non usati	0	7	1	1	R	1,3
34 (0x22)	BoardResetReg	Bit 0 (RW) 1=Reset Board Bit 1 (RW) 1=Reset Cfg modbus Bit 2 (RW) 1=Reset Life sensor 1 Bit 3 (R) 1=non usato Bit 4 (RW) 1=Reset Cfg sensor (no sensor life) Bit 5-7 (R) non usati	0	0x17	1	1	R/W	1,3,5
35 (0x23)	BoardOutCtrl	Bit 0 (R) 1=Relè controllati dalla board, 0=da modbus Bit 1 (R) 1=Led controllati dalla board, 0=da modbus Bit 2 (R) 1=Buzzer controllato dalla board, 0=da modbus Bit 3-15 (R) non usati [Default: 0x0007]	0	0x0007	2	1	R/W	1,3,5,6
36,37 (0x24, 0x25)	BoardHw	WORD LOW Bit 0 (R) 1=Sensore 1 tipo analogico Bit 1 (R) 1=non usato Bit 2 (R) 1=Sensore 1 sostituibile Bit 3 (R) 1=non usato Bit 4 (R) 1=Sensore 1 di tipo digitale Bit 5 (R) 1=Non usato Bit 6-15 (R) Non usati WORD HIGH Bit 16 (R) 1=Uscita 4-20mA presente Bit 17 (R) 1=Uscita 0-10V presente Bit 18 (R) 1=Modulo espansione uscite presente Bit 19 (R) 1=Modulo espansione ingressi presente Bit 20 (R) 1=Modulo espansione I/O presente Bit 21 (R) 1=Sensore temperatura presente Bit 22 (R) 1=Sensore umidità presente Bit 23-31 (R) non usati	0	0xFFFF FFFF	4	2	R	1,3
38 (0x26)	InputLogicReg	Non usato	0	65535	2	1	R	3
39 (0x27)	InputStatusReg	Non usato	0	65535	2	1	R	3
40 (0x28)	OutReleCtrl	Bit 0 (RW) 1=Relè allarme ON Bit 1 (RW) 1=Relè preallarme ON Bit 2-15 (R) non usati [Default: 0x0000]	0	0x0003	2	1	R/W	1,3,5,6
41 (0x29)	OutAuxBlink [f=2Hz, 0,5s]	Bit 0 (RW) 1=Buzzer Intermittente Bit 1-15 (R) non usati [Default: 0x0000]	0	0x0001	2	1	R/W	1,3,5,6
42 (0x2A)	OutAuxCtrl	Bit 0 (RW) 1=Buzzer ON Bit 1-15 (R) non usati [Default: 0x0000]	0	0x0001	2	1	R/W	1,3,5,6
43 (0x2B)	LedBlink [f=2Hz, 0,5s]	Bit 0 (RW) 1=Lampeggio Led alimentazione Bit 1 (RW) 1=Lampeggio Led allarme Bit 2 (RW) 1=Lampeggio Led guasto Bit 3 (RW) 1=Lampeggio Led aux Bit 4-15 (R) non usati [Default: 0x0000]	0	0x000F	2	1	R/W	1,3,5,6
44 (0x2C)	LedCtrl	Bit 0 (RW) 1=Led alimentazione ON Bit 1 (RW) 1=Led allarme ON Bit 2 (RW) 1=Led fault ON Bit 3 (RW) 1=Led aux ON Bit 4-15 (R) non usati [Default: 0x0000]	0	0x000F	2	1	R/W	1,3,5,6
45 (0x2D)	SensorStatusBit	Bit 0 (R) 1=Fault Bit 1 (R) 1=Fine vita sensore Bit 2 (R) 1=Overange Bit 3 (R) 1=Preallarme Bit 4 (R) 1=Allarme Bit 5-7 (R) non usati [Default: 0x0000]	0	0x001F	2	1	R	1,3

TABELLA FUNZIONI MODBUS - Indirizzamento a registri (Da parte dell'utente)

Modbus - Accesso registri (scrittura-3, lettura-6)								
Ind. (dec)	Descrizione	Unità	Range Low	Range High	N° Byte	N° Registro	R/W	Funzione Modbus
46 (0x2E)	SensorGasBit (Attesa 200ms)	Bit 0-4 (R) Gas rilevato 0=CH4, 1=VaporB., 2=CO, 3=GPL Bit 5-7 (R) Non usati Bit 8 (R) Categoria di gas 0=Esplosivi, 1=tossici Bit 9 (R) Gas Range 0=Low, 1=High Bit 10 (RW) Attiva segnalazione fine vita sensore Bit 11-15 (R) Non usati	0	0x0400	2	1	R/W	1,3,5
47 (0x2F)	Vita sensore trascorsa	(In giorni)	0	65535	2	1	R	3
48 (0x30)	Vita sensore prevista	(In giorni)	0	65535	2	1	R	3
49 (0x31)	Range Gas 1	[ppm]	0	65535	2	1	R	3
50 (0x32)	Soglia Preallarme (Attesa 200ms)	[ppm]	0	65535	2	1	R/W	3,6
51 (0x33)	Soglia Allarme 1 (Attesa 200ms)	[ppm]	0	65535	2	1	R/W	3,6
52 (0x34)	Non usato		0	65535	2	1	R	3
53 (0x35)	Range Gas 1 L.I.E. (X*10) (valida per gas esplosivi)	Risoluzione 0,1%, (1000 = 100.0%)	0	1000	2	1	R	3
54 (0x36)	Measure Gas 1	[ppm]	0	65535	2	1	R	3
55 (0x37)	Measure Gas 1 L.I.E. (X*10) (valida per gas esplosivi)	Risoluzione 0,1%, (1000 = 100.0%)	0	1000	2	1	R	3
56-66 (0x38 - 0x42)	Non usato		0	65535	2	1	-	-
67 (0x43)	Temperatura	Risoluzione 0,1°C, (100 = 10.0 °C)	0	65535	2	1	-	-
68 (0x44)	Umidità	Risoluzione 0,1%, (100 = 10.0%)	0	65535	2	1	-	-
69-76 (0x45 - 0x4C)	Riservati	Riservati	0	65535	2	8	-	-

Indirizzamento area ID (Da parte dell'utente)

Ind. (hex)	Descrizione	Unità	Range Low	Range High	N° Byte	N° Registro	R/W	Funzione Modbus
65280-65287 (0xFF00 - 0xFF07)	Codice prodotto Cliente		0	65535	16 char	8	R	3
65288-65295 (0xFF08 - 0xFF0F)	Nome del distributore OEM		0	65535	16 char	8	R	3
65296-65303 (0xFF10 - 0xFF17)	Nome del marchio		0	65535	16 char	8	R	3
65304-65305 (0xFF18 - 0xFF19)	Numero di protocollo Firmware		0	65535	4	2	R	3
65306-65307 (0xFF1A - 0xFF1B)	Numero seriale		0	65535	4	2	R	3
65308-65309 (0xFF1C - 0xFF1D)	Numero di lotto		0	65535	4	2	R	3
65310-65317 (0xFF1E - 0xFF25)	Numero SVN		0	65535	16 char	8	R	3
65318-65325 (0xFF26 - 0xFF2D)	Note		0	65535	16 char	8	R	3
65326 (0xFF2E)	Famiglia di prodotto	BYTE LOW 1 = Famiglia GAS BYTE HIGH 0-255 = Revisione mappa registri modbus inerente alla famiglia selezionata	0	65535	2	1	R	3

TABELLA FUNZIONI MODBUS - Indirizzamento a registri (Da parte dell'utente)

Ind. (hex)	Descrizione	Unità	Range Low	Range High	N° Byte	N° Registro	R/W	Funzione Modbus
65327 (0xFF2F)	Sottofamiglia di prodotto	BYTE LOW 1 = CENTRAL UNIT 2 = TRANSMITTER 3 = DETECTOR 4 = BOARD INPUT 5 = BOARD OUTPUT 6 = BOARD I/O BYTE HIGH 0-255 = Revisione mappa registri modbus inerente alla sottofamiglia selezionata	0	65535	2	1	R	3
65328 (0xFF30)	Revisione mappa registri Modbus, parte comune a tutte le famiglie		0	65535	2	1	R	3
65329 (0xFF31)	Revisione HW del dispositivo		0	65535	2	1	R	3
65330-65337 (0xFF32 – 0xFF39)	Codice prodotto Seitron	(stringa leggibile da modbus ma non indicata nella mappa registri del manuale utente, (uso Seitron))	0	65535	16 char	8	R	3

Indirizzamento a bit (Da parte dell'utente)

Ind. Bit (hex)	Descrizione	Valore (Hex) Range Low	Valore (Hex) Range High	Bit	R/W	Funzione Modbus
00 (0x00)	Numero bit Uart	0=7bit	1=8bit	1	R	1
01 (0x01)	Tipo di modbus	0= ASCII	1= RTU	1	R	1
02,03 (0x02, 0x03)	Parità	0=--, 1=pari, 2=dispari, 3=none	0=--, 1=pari, 2=dispari, 3=none	2	R	1
04-07 (0x04 – 0x07)	---	---	---	4	R	1
08 (0x08)	Errore memoria codice	0=ok	1=err	1	R	1
09 (0x09)	Errore memoria ram	0=ok	1=err	1	R	1
10 (0x0A)	Errore Flash Data	0=ok	1=err	1	R	1
11 (0x0B)	Errore Flash Memory	0=ok	1=err	1	R	1
12 (0x0C)	Errore Flash ID	0=ok	1=err	1	R	1
13 (0x0D)	Errore vita sensore	0=ok	1=err	1	R	1
14 (0x0E)	Guasto sensore	0=ok	1=err	1	R	1
15 (0x0F)	Errore tensione alimentazione	0=ok	1=err	1	R	1
16-23 (0x10 – 0x17)	---	---	---	8	R	1
24 (0x18)	Power-up in corso	0=no	1=si	1	R	1
25 (0x19)	Misure stabili	0=no	1=si	1	R	1
26 (0x1A)	Fine inizializzazione	0=no	1=si	1	R	1
27-31 (0x1B - 0x1F)	---	---	---	5	R	1
32 (0x20)	Reset Board	0=--	1=Reset	1	R/W	1,5
33 (0x21)	Reset Cfg modbus	0=--	1=Reset	1	R/W	1,5
34 (0x22)	Reset Life sensor 1	0=--	1=Reset	1	R/W	1,5
35 (0x23)	non usato	---	---	1	R	1
36 (0x24)	Reset Cfg sensor (no sensor life)	0=--	1=Reset	1	R/W	1,5
37-39 (0x25 – 0x27)	non usati	---	---	3	R	1

TABELLA FUNZIONI MODBUS - Indirizzamento a registri (Da parte dell'utente)

Ind. Bit (hex)	Descrizione	Valore (Hex) Range Low	Valore (Hex) Range High	Bit	R/W	Funzione Modbus
40 (0x28)	Controllo Relè	0 = Modbus	1 = Board	1	R/W	1,5
41 (0x29)	Controllo Led	0 = Modbus	1 = Board	1	R/W	1,5
42 (0x2A)	Controllo Buzzer	0 = Modbus	1 = Board	1	R/W	1,5
43-55 (0x2B – 0x37)	non usati	---	---	13	R	1
56 (0x38)	Sensore 1 tipo analogico	0=No	1=Si	1	R	1
57 (0x39)	non usato	---	---	1	R	1
58 (0x3A)	Sensore 1 sostituibile	0=No	1=Si	1	R	1
59 (0x3B)	non usato	---	---	1	R	1
60 (0x3C)	Sensore 1 di tipo digitale	0=No	1=Si	1	R	1
61-71 (0x3D – 0x47)	Non usati	---	---	11	R	1
72 (0x48)	Uscita 4-20mA presente	0=No	1=Si	1	R	1
73 (0x49)	Uscita 0-10V presente	0=No	1=Si	1	R	1
74 (0x4A)	Modulo espansione uscite presente	0=No	1=Si	1	R	1
75 (0x4B)	Modulo espansione ingressi presente	0=No	1=Si	1	R	1
76 (0x4C)	Modulo espansione I/O presente	0=No	1=Si	1	R	1
77 (0x4D)	Sensore temperatura presente	0=No	1=Si	1	R	1
78 (0x4E)	Sensore umidità presente	0=No	1=Si	1	R	1
79-87 (0x4F – 0x57)	non usati	---	---	9	R	1
88 (0x58)	Relè allarme ON	0=OFF	1=ON	1	R/W	1,5
89 (0x59)	Relè preallarme ON	0=OFF	1=ON	1	R/W	1,5
90-103 (0x5A – 0x67)	non usati	---	---	14	R	1
104 (0x68)	Buzzer intermittente	0=OFF	1=ON	1	R/W	1,5
105-119 (0x69 – 0x77)	non usati	---	---	15	R	1
120 (0x78)	Buzzer ON	0=OFF	1=ON	1	R/W	1,5
121-135 (0x79 – 0x87)	non usati	---	---	15	R	1
136 (0x88)	Led power blink	0=OFF	1=ON	1	R/W	1,5
137 (0x89)	Led allarme blink	0=OFF	1=ON	1	R/W	1,5
138 (0x8A)	Led fault blink	0=OFF	1=ON	1	R/W	1,5
139 (0x8B)	Led aux blink	0=OFF	1=ON	1	R/W	1,5
140-151 (0x8C – 0x97)	non usati	---	---	12	R	1
152 (0x98)	Led power ON	0=OFF	1=ON	1	R/W	1,5
153 (0x99)	Led allarme ON	0=OFF	1=ON	1	R/W	1,5
154 (0x9A)	Led fault ON	0=OFF	1=ON	1	R/W	1,5
155 (0x9B)	Led aux ON	0=OFF	1=ON	1	R/W	1,5
156-167 (0x9C – 0xA7)	non usati	---	---	12	R	1
168 (0xA8)	Fault	0=No	1=Si	1	R	1
169 (0xA9)	Fine vita sensore	0=No	1=Si	1	R	1
170 (0xAA)	Overange	0=No	1=Si	1	R	1
171 (0xAB)	Preallarme	0=No	1=Si	1	R	1
172 (0xAC)	Allarme	0=No	1=Si	1	R	1
173-175 (0xAD – 0xAF)	non usati	---	---	3	R	1
176-180 (0xB0 – 0xB4)	Gas 1 rilevato	0 =CH4, 1=VaporB., 2=CO, 3=GPL	0 =CH4, 1=VaporB., 2=CO, 3=GPL	5	R	1
181-183 (0xB5 – 0xB7)	non usati	---	---	3	R	1
184 (0xB8)	Gas Categoria	0=Esplosivi	1=Tossici	1	R	1
185 (0xB9)	Gas Range	0=Low	1=High	1	R	1
186 (0xBA)	Attiva segnalazione fine vita sensore (se OFF, no segnalazione led e 4- 20mA)	0=OFF	1=ON	1	R/W	1,5
187-191 (0xBB – 0xBF)	non usati	---	---	5	R	1

SY -N

GAS CONCENTRATION TRANSMITTERS FOR NON-CLASSIFIED ATEX ZONES.

- 12..24Vdc Power supply
- 4..20mA Output and Modbus®
- Predisposition for relay board installation + LED (optional)



Via del Commercio, 9/11- 36065 Mussolente (VI)
Tel.: + 39.0424.567842 - Fax.: + 39.0424.567849
http://www.seitron.it - e-mail: info@seitron.it

USE AND MAINTENANCE MANUAL

OVERVIEW

The gas concentration transmitters of **SY-N Series** are made by the following components:

- Gas sensor.
- Electronic circuit for conversion.
- Terminals for power supply and electrical connection of output signals.
- Plastic case and its sensor-holder with protection filter.

The device can carry sensors for different gases, both combustible and toxic.

The mounted terminals provide by standard both an analog current output (4..20mA) and a digital Modbus® output.

TRANSMITTER IDENTIFICATION

The transmitter code indicates what gas it detects and with what full-scale.

The features of the device are, anyhow, explicitly described on the product label. Sensors for other gases are made on specific request to the manufacturer.

OPERATION

The transmitter code indicates which gas it detects and with which full-scale.

The features of the device are, anyhow, explicitly described on the label stuck on the product.

Sensors for other gases are made on specific request to the manufacturer.

OUTPUT SIGNAL (4..20mA Output)

General example of Concentration-Current output relation for a Combustible gas transmitter with 4..20mA output and full-scale defined as FS.

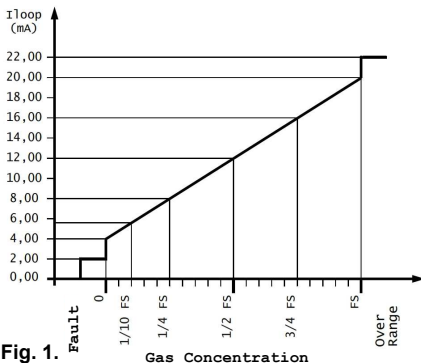


Fig. 1. Gas Concentration

Table of correspondence between generic concentration in fractions of full scale (F.S.) and output current (mA)	
Concentration	Output (mA)
Fault current loop	0.0
Sensor end-life	1.0
Sensor fault	2.0
0	4.0
1/4 Full-scale	8.0
1/2 Full-scale	12.0
3/4 Full-scale	16.0
Full-scale	20.0
Over Range (>500ppm)	22.0

Tab. 1.

Specific example of Concentration-Current output relation for a Combustible gas transmitter with 4..20mA output and full-scale 50% L.E.L.

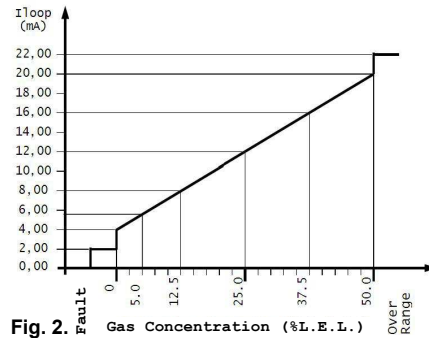


Fig. 2. Gas Concentration (%L.E.L.)

Table of relation between gas concentration (% L.E.L.) and output current (mA)				
%L.E.L.	% V_v n-Butane (CAS 106.97.8)	% V_v Methane (CAS 74.82.8)	% V_v n-Octane (CAS 111.65.9)	Output (mA)
Detected gas	LPG	METHANE	Fuel Vapors	
Fault current Loop				0.0
Sensor end-life				1.0
Sensor fault				2.0
0 %	0.00 %	0.00 %	0.00 %	4.0
10 %	0.14 %	0.44 %	0.08 %	7.2
20.0 %	0.28 %	0.88 %	0.16 %	10.4
50.0 %	0.70 %	2.20 %	0.40 %	20.0
Over Range (>50% L.E.L.)				22.0

Tab. 2.

Specific example of Concentration-Current output relation for a Combustible gas transmitter with 4..20mA output and full-scale 100% L.E.L.

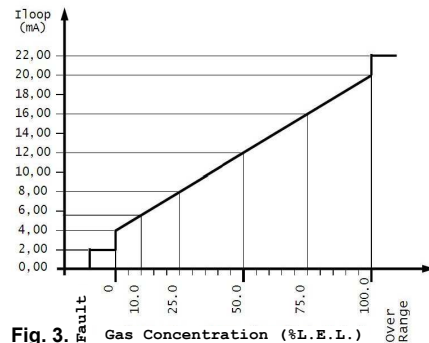


Fig. 3. Gas Concentration (%L.E.L.)

Table of relation between gas concentration (% L.E.L.) and output current (mA)				
% L.E.L.	% V_v n-Butane (CAS 106.97.8)	% V_v Methane (CAS 74.82.8)	% V_v n-Octane (CAS 111.65.9)	Output (mA)
Detected gas	LPG	METHANE	Fuel Vapors	
Fault current loop				0.0
Sensor end-life				1.0
Sensor fault				2.0
0 %	0 %	0.00 %	0.00 %	4.0
10 %	0.14 %	0.44 %	0.08 %	7.2
20.0 %	0.28 %	0.88 %	0.16 %	10.4
100.0 %	1.40 %	4.40 %	0.80 %	20.0
Over Range (>100% L.E.L.)				22.0

Tab. 3.

Specific example of Concentration-Current output relation for toxic gases transmitter with 4..20mA and full-scale 500 ppm.

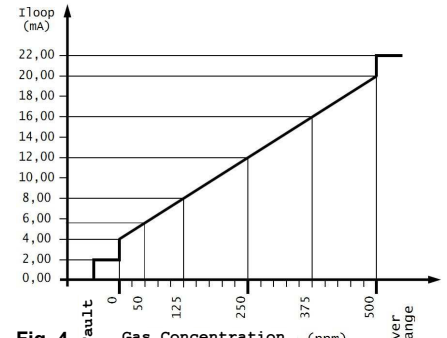


Fig. 4. Gas Concentration (ppm)

Table of relation between gas concentration (ppm) and output current (mA)	
ppm	Output (mA)
Fault in current Loop	0.0
Sensor end-life	1.0
Sensor fault	2.0
0	4.0
125	8
250	12
500	20
Over Range (>500ppm)	22.0

Tab. 4.

Fault status:

If the electric board or the sensor inside the transmitter fails, the system detects the error and sends the output current loop at 2.0 mA. This feature makes available an error that can be distinguished from the one due to the interruption of the current loop, which appears naturally to the unit as 0.0 mA.

In other words, this function allows a 'differential diagnosis', making it easier to resolve the problem.

Over-range status:

If the gas concentration exceeds the range limit, the current output value is fixed at 22 mA, this way allowing to detect an over-range condition through the unit to which the sensor is connected.

OUTPUT SIGNAL (Modbus® output)

The terminals output signal Modbus® is compatible with the physical standard RS485.

MECHANICAL INSTALLATION

Install the transmitter steadily on a wall using accessories (screws and dowels) suitable for the installation surface.

The part containing the gas sensor must be with the face downwards, this way protecting it from a possible water infiltration.

About the precautions to be taken to obtain a good functional behavior of the device, it is important to say that, about the disposition of the sensors inside the room that must be controlled, a particular attention must be paid to:

- Gas density (heavier or lighter than air)

- Gas speed emission (flux)
- Possible openings in walls or ceilings and air flows
- Composition and shape of the room
- Extent of the area to protect

The response time of the sensor is strictly connected to its position in the room and to the kind of gas to be detected. For heavy gases like LPG it is advised to install the transmitter at 20 cm from the ground, while for light gases like Methane the correct position is 20 cm below the ceiling. For other gases it is necessary to evaluate the density in relation to the air (available on the standard EN60079-20-1) and place the device accordingly.

INTERNAL DISPOSITION

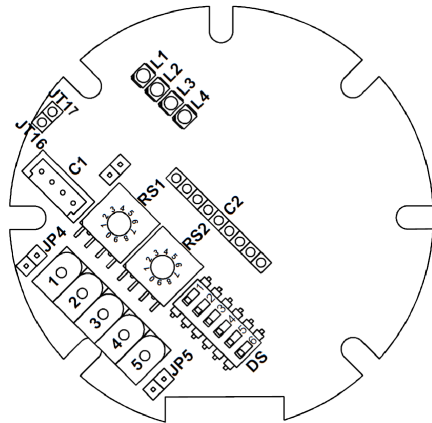


Fig. 5: Internal disposition

- 1: +Vin
- 2: 4..20mA Output
- 3: Gnd
- 4: Modbus® A
- 5: Modbus® B
- C1: Gas sensor connector
- C2: Connector for the expansion board (optional)
- DS1: Not used
- DS2: ON = Range Selection Hi (DO NOT alter)
OFF = Range Selection Lo (DO NOT alter)
- DS3: Kind of Gas (See table - DO NOT alter)
- DS4: Kind of Gas (See table - DO NOT alter)

Gas type setting table				
	CH4	Gasoline vapors	CO	LPG
DS3	OFF	ON	OFF	ON
DS4	OFF	OFF	ON	ON

- DS5: Leave it OFF
- DS6: Leave it OFF
- RS1: Rotary Switch 1: Address setting (x 10)
- RS2: Rotary Switch 2: Address setting (x 1)
- L1: Red LED (Auxiliary)
- L2: Yellow LED (Fault)
- L3: Red LED (Alarm/Pre-alarm)
- L4: Green LED (Supply)
- JP4: Function Reset (see text)
- JP5: Function Reset (see text)
- JT17: Test point for calibration (see text)
- JT16: Test point for calibration (see text)

WARNING
The transmitter comes by standard without any jumper inserted.

ELECTRICAL WIRINGS (4..20mA)

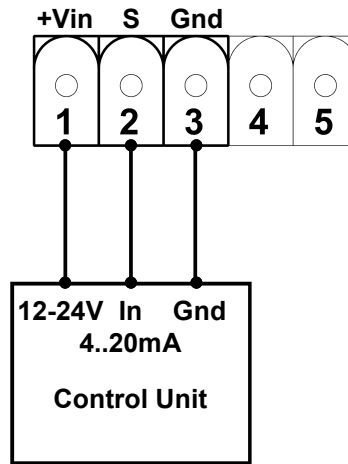


Fig. 6: Example of 4..20mA connection

The electrical connection is made with a tripolar copper wire considering the distances indicated in the table.

It is not necessary to use a shielded cable, however it is appropriate to maintain the laying of the cables for the transmitters separated from mains and/or power cables.

WARNING

- The electrical connections must be made with a tripolar cable with an advised section of 1,5 mm² and with an advised length of 25 m. Although a shielded cable is not required it is strongly recommended to lay down the transmitter connection cables in different ducts other than the ones for mains or power cables.
- If the transmitter is powered by the control unit it is necessary to verify in the manual that the latter is able to supply the correct powering to the transmitter.
- The use of cables with a length greater than the one advised or with an inferior section can lead to malfunctions caused by the excessive drop of tension which could happen along the cable. This last could lead to cause powering tension values for the transmitter inferior to the valid ones. For example, in the following table are listed some values for the electric resistance in copper braid cables.
- It is absolutely fundamental to verify with a multimeter, once the system is installed, that the alimentation tension present at the respective terminals of the transmitter is inside the tension range valid for the correct operation.
- Moreover, in order to avoid malfunctions it is necessary to make sure that, even in the worst conditions of the mains tension power to the transmitter it is maintained a sufficient tension value to allow the correct functioning.
- The maximum resistance applicable as a load on the output line (4..20 mA), when the powering is at 12V= -15%, is 250 Ohm.

Insulated electric cables resistance in braid for each km. (according to CEI 20-29 1997)	
Cable Section	Electric resistance (Ohm / km)
0.50 mm ²	36.5 (x 2)
0.75 mm ²	24.5 (x 2)
1.00 mm ²	18.1 (x 2)
1.50 mm ²	12.1 (x 2)
2.50 mm ²	7.41 (x 2)

Tab. 4: Typical resistance values of the copper wires in braid.

ELECTRICAL WIRINGS (Modbus®)

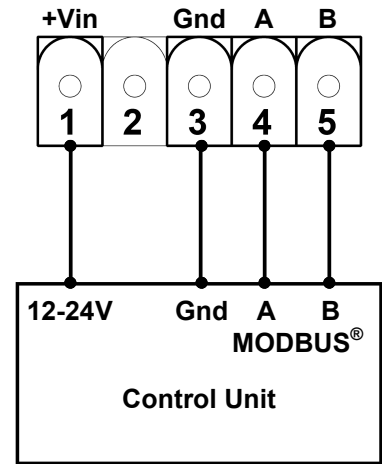


Fig. 7: Example of Modbus® connection.

OPERATION

- Complete in order:
- Mechanical installation
 - Electrical connections
 - As soon as the power is on and after a brief ignition of all LEDs, the green LED L4 will blink. In this phase the sensor is in pre-heating stage and it is not able to detect any gas. When this time is elapsed L4 will be in still lit mode to indicate the normal operation.

GAS ALARM AND FAULT SIGNALS

Alarm:
Because this transmitter is simply a converter of a gas concentration in the respective current level, the alarm detection, fault and over-range functions are assigned to the control unit, on which the threshold limits are set, and to the Manual, to which the user is advised to refer.

Fault:
The only version of the transmitter for toxic gases features, among the internal components, a microcontroller, that constantly checks in time the validity and the remaining life of the electrochemical cell. The possible LED signals are described in the specific section. Although the control of the sensor life is implemented in all the models, in the toxic gas sensor (CO) the remaining life is stored directly in the sensor module, while in other cases is stored on the base board of the transmitter and so it must be reset when the sensor is changed for a new one.

LED SIGNALS

Only the L2, L3, L4 LEDs are used for the current indications: fixed lit for 2 sec when turning on the transmitter indicates the waiting for the ADC measurements to stabilize.

L4: Green LED (Powering)

Slow blinking:
It indicates that the stabilization phase is on after powering, to allow the warm-up. The sensors, particularly for catalytics need several seconds for the output to stabilize.

Fast blinking:
When warm-up is finished, the fast blinking indicates normal functioning of the Modbus® communication (if active); the frequency depends on the polling speed of the master.

Fixed:
When the stabilization and warm-up time are over, the LED stays steadily on to indicate normal functioning of the transmitter (without Modbus® interrogation).

L2: Yellow LED (Fault)

Following, in correspondence to the number of blinks, is listed the type of fault:

- 1: Power out of the range
- 2: Sensor fault
- 3: Sensor fault + Power out of the range
- 4: Sensor end life
- 5: Sensor end life + Power out of the range
- 6: Sensor end life + Sensor fault
- 7: Power out of the range + Sensor end life + Sensor fault
- 8: Error on flash data writing
- 9: Error on flash data writing + Power out of the range
- 10: Error on flash data writing + Sensor fault
- 11: Error on flash data writing + Sensor end life
- 12: Error on flash data writing + Sensor fault + Power out of the range
- 13: Error on flash data writing + Sensor end life + Sensor fault
- 14: Error on flash data writing + Power out of the range + Sensor end life + Sensor fault

Steady on (Fault detector):

Microcontroller code memory error
Ram memory error
Flash memory error
Flash-Data memory error

Off:

No Fault

L3: Red LED (Pre-alarm/Alarm)

Blinking (Pre-alarm):

It indicates that the transmitter has detected a gas concentration higher than the set pre-alarm threshold.

Steady on (Alarm):

It indicates that the transmitter has detected a gas concentration higher than the set alarm threshold.

L1: Red LED (Auxiliary)

On for 2s:

Manual Reset of sensor life;
Manual Reset sensor parameters (default);
Manual Reset Modbus ® parameters (Add.=01 and Baud Rate=9600);
Module Reset via Modbus ® command;

BUZZER

(ACIR01 interface required - optional)

Steady sound: Alarm
Intermitting sound: Pre-alarm

RELAY

(ACIR01 interface required - optional)

Alarm Relay:

It remains active until the concentration exceeds the alarm threshold.

Pre-alarm Relay:

It remains active until the concentration exceeds the pre-alarm threshold.

MODBUS ® INTERFACE

On the main board, both the interfaces 4..20mA and Modbus® are available: through the latter several parameters can be read and written with the commands sent via bus.

The Modbus® interface consists in two rotary switches (tens and units) for the setting of the device address, two power supply terminals for the circuit and two terminals (A and B) for the BUS RS485.

The parameters, like address and baud rate, can be modified by the user writing in the respective registers with the function 06.

The changes of the address and baud rate will be activated just after the reset board command is sent (COIL-39) or after power up.

The transmitter, through the monitoring of the additional board ACIR01 (optional), allows the acoustic signalling of the pre-alarm, alarm and the activation of two output relays.

The LEDs on the additional board report the status of the first three LEDs on the main board (L2-L4).

4 .. 20 mA MODE

The device acts as a standard transmitter: the Alarm and pre-alarm LEDs show the exceeding of the respective thresholds set by factory default. These thresholds, if required, are still editable through Modbus® command.

MODBUS® MODE

In this mode, the transmitter parameters can be read and modified by the control unit.

Two settings can be selected via Modbus®: outputs and LEDs.

If the COIL-40 is set to 0, the Alarm/Pre-alarm relay output and the buzzer, will be controlled by the transmitter logic according to the set thresholds; otherwise they will be controlled by Modbus® according to the value of the registers 40 and 41. In the same way, if the COIL-41 is set to 0, the LEDs are controlled by the transmitter logic, otherwise are controlled by Modbus® according to the content of the register OutBitReg (REG-01). This function can be useful to assign for both relays and LEDs, different transmitters activation characteristics other than those provided as standard. If the COIL 42 is set to 0 it will control the buzzer.

TRANSMITTER DATA RESET

Setting reset (except the life time of the sensor):

It is possible to reset the settings memory by default data, shorting the jumper JP5 for at least 5 seconds during the power-up time (60 sec, LED L4 blinking green): in this way the transmitter is brought back to the initial mode (the modified records are reset by the Modbus® but not the life of the sensor). The reset is signalled by the lighting of the auxiliary red LED L1 (present only on the main board) for 2 sec.

The same function can be activated via Modbus® writing 1 in the COIL-36.

Sensor life Reset (except the settings):

Short-circuit the JP4 for at least 10 seconds during the power-up time (blinking green LED) to reset the life time of the sensor to the standard value written in code memory according to the kind of gas selected.

This function allows to reset the life time of a sensor/nose when it is changed with a new one. The occurred recovery is displayed with the lighting of the auxiliary red LED. The same function can be activated via Modbus®, writing 1 in the COIL-38.

Default transmitter data according to the installed sensor				
	CH4	VB	CO	LPG
Elapsed Lifetime (gg)	0	0	0	0
Set Lifetime (gg)	1825	1825	1825	1825
Prealarm (ppm)	4400	800	16	1350
Alarm (ppm)	8800	1600	80	2700
Range Lo (ppm)	22000	4000	300	6750
Range Hi (ppm)	44000	8000	500	13500
F.S. LEL Lo (0.1%)*	500	500	0	500
F.S. LEL Hi (0.1%)*	1000	1000	0	1000

*: The LEL values are expressed in 0.1% (1000 = 100.0% L.E.L.)

Resetting Modbus® setting (Address=1, Baud Rate = 9600):

Short-circuit JP5 for at least 5 seconds out of the power-up time (LED L4 fixed green) to reset the default data communication, this way bringing it back to normal mode: the occurred recovery is shown with the lighting of the Red LED L1 auxiliary for 2 sec.

If the hardware configuration is in use, the address set in flash will not be considered. The same function can be activated via Modbus® writing 1 in COIL-33, followed by the board reset command (write 1 in COIL-39).

FUNCTIONAL MAINTENANCE

The periodical check of the transmitter aims to verify the correct efficiency both of the basic functions and the precision of the measurement (i.e. the current passing through the output in relation to the measured gas concentration). The procedure regarding the control with titrated gas is described in a dedicated paragraph. Besides the control of concentration value of the measured gas, it is necessary to periodically perform the following other operations:

- Carefully control the kinds and quantities of potentially contaminant substances (usually compounds based on organic solvents) which may be in the environment where the sensor is installed; the presence of these substances may alter the operational capability of the sensor or lead, generally, to a worse behaviour, or yet require more frequent calibrations.
- Visually inspect each device by which the gas detection system is made. Pay special attention to dust, dirt, pollutants, solvents and accumulation of condensing, which may alter the operational capability of the sensor.
- The frequency with which the inspections and the recalibration have to be performed, is under the responsibility of the detection system manager, who must check the requirements of the eventual national legislations. For example, in the next section, there is a summary of what the Italian law CEI 31-35 requires:
"The lapse of time between the inspections and the recalibrations must be set by the user according to the actual functioning conditions and to the instructions of the manufacturer; anyway this must be at least:
- every three months: for systems overseeing environments with first degree emissions (i.e. can happen during the normal functioning).
- every six months: for systems overseeing environments with second degree emissions (i.e. it is unlikely to happen during normal operation)".
- It is necessary to clean periodically the equipment to avoid the formation of dust layers higher than 5mm.

VERIFICATION - Overall view

By the term 'Verification' is meant the check for the correct transmitter functioning through the application of a sample gas which concentration is known and certified and measuring at the same time the output signal.

In detail, the procedure is articulated in the following points:

- Use of the Zeroing gas
- Verify of the Zero output (4..20mA or Modbus®)
- Use of the Span gas
- Verify of the Span output (4..20mA or Modbus®)

Application of the zeroing gas (Combustibles Gases)

Applying the zeroing gas means to put the transmitter in certainly clean air and verify that the output signal indicates a zero concentration. The transmitter must operate for at least 48 hours in clean air and must be placed in its normal functioning position.

Application of the Span gas (Combustibles and toxic gases)

Applying the Span gas means make the transmitter to be reached by a gas with a known and certified concentration which value is as close as possible to the center of the scale measured by the transmitter. For the Combustible gases it is mandatory, for safety reasons, that the gas concentration is below to the 50% of L.E.L. of the applied gas.

To apply the Span gas it is necessary to convey to the transmitter sensor the certified gas from the cylinder as shown in the following figure.

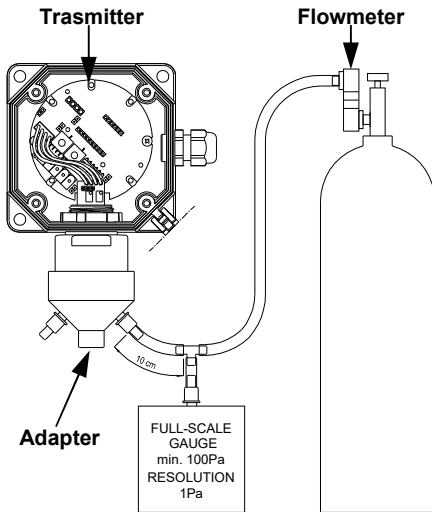


Fig. 7: How to convey the gas to the transmitter for the inspection or calibration operations.

The gauge is necessary to check that an excessive extra pressure is not created on the sensor, because this condition can lead to a wrong concentration reading.

The transmitter must have been operative for at least 48 hours in clean air and must be set in its normal functioning setting.

Regulate the gas flux towards the sensor until on the gauge is displayed the value of 10 Pa (about 0,2 l/min.) which will have to remain steady for the entire inspection.

From the moment in which the gas reaches the sensor, the drive voltage of the current loop will gradually rise up to stabilize, after about 5 minutes, around a value.

The easiest way to measure the current in the output loop, in order to perform the inspection, is to 'cut' this loop and insert a handheld multimeter in series, as shown in the following figure.

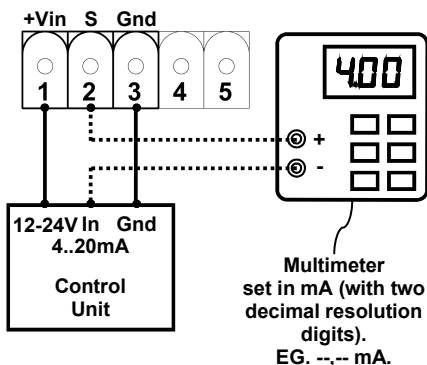


Fig. 8: Multimeter connection for current measuring during the Zero and Span check.

VERIFICATION - Combustible and toxic gases

Zero signal test (Combustible gases)

When the Zero gas is applied (clean air) the output current measured with the multimeter must be 4.0mA ±0.2mA. If the measured value is not inside this range, a calibration is necessary to reset the correct value (see further). For versions with digital output on the bus, the concentration value read by the unit must be zero.

Span signal test (Combustible and toxic gases)

When the Span gas reaches the sensor the output current will rise gradually until stabilizing around a value (after about 5 minutes).

If the 4..20mA current output is used, at this point it is necessary to note the measured current value on the multimeter and, referring to the table or to the concentration-current graph of Fig. 2, 3 and 4 (depending on the full-scale and on the gas classification, toxic or combustible) convert in a correspondent concentration value.

Instead, if the Modbus® output is used, it is necessary to note the value (directly in ppm or % of L.E.L.) displayed on the unit connected to the transmitter. In case the measured value is not correct it is necessary to calibrate the Span as described in the next section.

If the result of the previous checks is positive then it is not necessary to proceed with the calibration.

CALIBRATION - Overview

By the term 'calibration' it is meant the procedure that must be performed on the transmitter, possibly with the help of a tool, aimed to bring back the output signal inside the precision declared every time it is necessary.

A certain output current signal shifting is to be considered inevitable, this being caused by small drifts of the sensor itself, both for Zero and Span.

The calibration of the transmitter is made applying on the transmitter a sample gas which concentration is known and certified and regulating, through the appropriate controls placed inside the transmitter, the output signals.

In detail, the procedure is articulated in the following points:

- Applying the Zero gas
- Calibration of the Zero signal
- Applying the Span gas
- Calibration of the Span signal

Application of the Zero gas (Combustible Gases)

Proceed as described in the "VERIFICATION" paragraph.

Application of the Span gas (Combustible and toxic gases)

Proceed as described in the "VERIFICATION" paragraph.

WARNING

- *The complete calibration necessarily implies the calibration of both of the parameters (first 'Zero' and then 'Span') exactly in this order.*
- *The transmitter must be operative for at least 48 hours in clean air and must be placed in its normal position and operational standard.*

CALIBRATION - Combustible gases

To perform this procedure, a multimeter in current mode is needed and it has to have at least 2 decimal resolution digits to guarantee the appropriate precision on the measure, see figure 8.

Calibration of the Zero signal (Combustible gases):

- With the transmitter in clean air, rotate the 'ZERO' trimmer (see Fig. 9a) in anti-clockwise direction, until the current stops at a minimum value (about 4.00mA), then turn the trimmer in clockwise direction until the value rises up a little bit (eg: 4.10mA), then turn slowly the trimmer in anti-clockwise direction until bringing the current as close as possible to the minimum value (eg: 4.00mA) without exceeding this value.

- This operation is the same for any version of the transmitter, independently from the type of output (analog or digital).

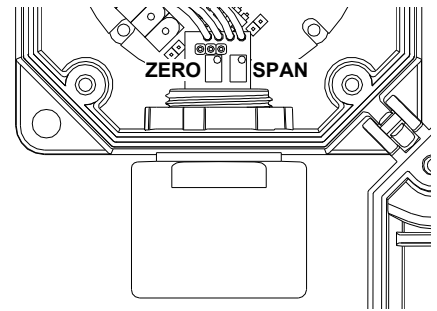


Fig. 9a: Position of Zero and Span controls on the sensor for combustibles gases.

WARNING

The regulation compels to have a precise tuning for the minimum value (eg.: 4.00mA) otherwise there will be an offset error.

Calibration of the Span gas (Combustible gases):

- Apply the Span gas as suggested in paragraph 'Application of the Span gas (Combustibles and toxic gases)' respecting the stabilization time of at least 5 minutes.
- Calculate, according to the following formula, the calibration Span current:

$$I_{span} \text{ (mA)} = \left[16 * \frac{100}{F.S.} * \frac{\text{Bottle concentration (\% v/v)}}{\text{Target gas L.E.L. (\% v/v)}} \right] + 4$$

Or:

$$I_{span} \text{ (mA)} = \left[0,16 * \frac{100}{F.S.} * \text{Bottle Concentration (\% L.E.L.)} \right] + 4$$

Where:

F.S.:

Full-scale of the transmitter in % L.I.E.

Bottle concentration (% v/v):

Concentration of the sample gas applied to the detector (in % v/v). This data can be found on the certificate of the cylinder.

Target gas L.E.L. (% v/v):

Lower explosion limit of the gas test. This data can be found on the EN60079-20-1 standard.

Bottle concentration (% L.E.L.):

Value of the sample gas applied to the detector expressed in % of L.E.L. This data can be found on the certificate of the cylinder.

- Regulate the 'SPAN' value until the multimeter shows a current equal to the one calculated with the formulas. If the operation is not successful at the first try, repeat the procedure again, putting the sensor in clean air and powered for at least 10 minutes.
- Verify that on the unit the concentration value (in % L.E.L.) measured by the related transmitter, is equal to the value of the gas used for the inspection with an error margin equal to ±2 %.
- Place back the cover and screw it, checking the tightness of the closure.

CALIBRATION - Toxic gases

To perform this procedure, a multimeter in current mode is needed and it has to have at least 2 decimal resolution digits to guarantee the appropriate precision on the measure, see figure 8.

Zero signal calibration (Toxic gases):

With this kind of transmitters it is not necessary to regulate the 'ZERO' signal.

Span signal calibration (Toxic gases):

- Apply the Span gas as suggested in the 'Application of the Span gas (Combustibles and toxic gases)' paragraph respecting the stabilization time of at least 5 minutes.

Calculate, according to the following formula, the calibration Span current:

$$I_{span} \text{ (mA)} = \left[16 * \frac{\text{Bottle Concentration (ppm)}}{F.S. \text{ (ppm)}} \right] + 4$$

Where:

Bottle Concentration (ppm):

Concentration in ppm of the sample gas applied to the detector (in ppm). This data can be found on the certificate of the cylinder.

F.S. (ppm):

Value in ppm of the transmitter full-scale that is being calibrated. This data can be found on the label of the product itself.

- Regulate the 'SPAN' trimmer (shown in Fig. 9b) until the multimeter shows a current equal to the one calculated with the formulas. If the operation is not successful at the first try, repeat the procedure again, putting the sensor in clean air and powered for at least 10 minutes.
- Make sure that on the unit the concentration value (in ppm) measured by the related transmitter is equal to the value of the gas used for the test with an error margin equal to $\pm 2\%$ of the full-scale (e.g.: FS = 500 ppm, error = $500 * 2 / 100 = \pm 10$ ppm).
- Place back the cover and screw it, checking the tightness of the closure.

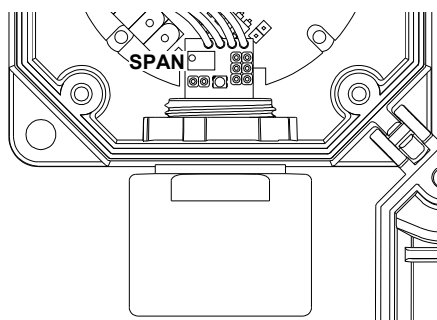


Fig. 9b: Position of the Span control on the sensor for toxic gases.

⚠ WARNING

- It is possible to repeat the procedure as many times as it is necessary, before finishing the calibration phase.
- It is strongly suggested to perform a check up after the calibration with the purpose to check the correctness of the latter.
- If the Zero or Span current values, and/or the measured concentration value do not fall within the expected values even after calibration and the consequent control, the transmitter is to be considered faulty and so it must be sent to the manufacturer or to an authorized servicing center to be repaired or to be replaced.
- The verification or calibration procedures cannot be done using pure gases; the complement to the gas must be titrated air (possibly synthetic) because, e.g. the catalytic sensors need oxygen to work properly. Never use the gas contained in lighters.
- The flux of gas applied to the transmitter sensor must remain steady during the entire test in the interval 0.2 .. 0.4 l/min.
- For the calibration procedure it is necessary to open the explosion-proof case; consequently, it is necessary to follow every safety and careful instructions described below.
- When the detection devices must be deactivated even temporarily to allow the maintenance procedure, it is necessary to pay particular attention in activating an alternative detection system which guarantees the safety continuity against gas leaks. As an alternative countermeasure during the maintenance operations it is possible to implement more aeration or to exclude possible sources of gas leaks and ignition chances.

- As for the check and calibration procedures it is necessary to open the case thus loosing the ATEX protection mode, it is absolutely mandatory to proceed as follows:
 - Remove the explosion risk by cutting the flow to any possible source of gas.
 - After double checking that the atmosphere is safe, open the case.
 - Perform the check and/or calibration procedures.
 - Once the correct functionality of the detection system has been tested close back the case.
 - The area is now protected again.
- Maintenance operations must never jeopardize the safety of the area under protection. In case of doubts contact the distributor or the manufacturer before proceeding.
- It is the system manager responsibility to adopt all countermeasures which might grant an acceptable safety level for people involved as well as for the environment itself.
- Never open the case unless the explosion risk has been previously removed and no residual risk is present.
- It is highly advisable to log the results of the maintenance operations on a specific register, according to the current national standards and laws.
- All operations described in this instruction manual must be carried out by skilled personnel, which should have been adequately instructed.
- The installation and the maintenance of the transmitter must be performed accordingly to the EN60079-14 (installation) and EN60079-17 (maintenance), and be limited to what expressly written in the instruction and safety manual of the manufacturer.

TRAINING INSTRUCTIONS

It is necessary to verify, both when operating for the first time and periodically, that the personnel who uses this device have understood the meaning of this user manual and therefore comply with its content.

FEATURES AND LIMITATIONS

This transmitter must be used to measure the gas for which it has been calibrated (see the marking on the device for the kind and range of the gas).

Response time T₉₀: <60 s (CH₄).
 Functioning temp. range: See product label.
 Humidity functioning range: 20% .. 90% RH (non-condensing)
 Pressure functioning range: 800 .. 1100 hPa
 Supply voltage: 12V= -10% .. 24V=+10%

Power consumption:
 Without expansion board: 2.3 W max.
 With expansion board: 4.3 W max.
 Activation time: 60 s.
 Stabilization time: 48 h.
 Output (4..20mA): 4 .. 20mA: measure loop interruption sensor end-life fault (*)
 0 mA:
 1 mA:
 2 mA:
 22 mA:
 over range
 See Modbus @ table

(Modbus @):
 Protection degree: IP 54
 Dimension: 98x98x54 mm
 Weight: 380 g. ca.

Long term stability: In normal functioning conditions and without potential toxic substances in the environment, which may alter the operation, the catalytic sensor has a good long term stability of 5 years starting from the installation and when put in operation for the first time.

STORAGE

Temperature: -20°C .. +55°C.
 Humidity: 20% .. 90% RH (non-condensing)
 Pression: 800 .. 1100 hPa.
 Long term drift in air: tip.-5% of the signal / year

SPECIAL EMPLOYMENT CONDITIONS

This paragraph shows all the special conditions that may correspond to an improper use and must be carefully avoided in order not to use the device in an improper or unsafe way.

- It is extremely important to underline that all the catalytic sensors are able to work correctly only if Oxygen (O₂) is present; for this reason and to obtain correct indications from the device, the installer must be absolutely sure that, in the environment in which the sensor is installed, a sufficient Oxygen concentration is present, equal to the normal concentration in the atmosphere (20.9% v/v).
- Both during the normal operations and during the maintenance, the presence of other gases in the atmosphere, different from those that are being detected, may alter the precision of the measurement or the operations. Please consider that all the catalytic sensors have a crossed sensibility that changes in relation to several other gases. In case of doubts please contact the dealer.
- As the sensor can detect different kind of hydrocarbons (HC) at the same time, is crucial for the user to consider the resulting cumulative effect and also to evaluate the crossed sensibility to the different gases of the sensor.
- As soon as the power supply is connected a pre-heating phase starts during which the sensor cannot detect any gas.
- The response of the sensor might be temporarily compromised when it is detecting some substances so called 'inhibitors': among these, can be found the halogenated gases, Sulfur Dioxide, Chlorine, Chlorinated Hydrocarbons (Trichlorethylene and Carbon Tetrachloride). Ask the dealer in case of doubts.
- The response of the sensor might, instead, be definitively damaged in case it detects some substances so called 'contaminants': among these can be found several Silicone compounds, Tetraethyl Lead and Phosphate esters.

SENSIBILITY TO OTHER GASES

The crossed sensibility (K in the following table) of the catalytic sensor (COMBUSTIBLE gases version) to the most common gases is reported in the following table related to the METHANE (CH₄=1).

	CAS Number	K*	L.E.L. (% v/v)
CH ₄ (Methane)	74.82.8	1.00	4.4
GPL (n-Butane)	106.97.8	1.94	1.4
CO (Carbon Oxide)	630.08.0	1.79	10.9
n-Octane	111.65.9	2.89	0.8
C ₃ H ₈ (Propane)	74.98.6	1.79	1.7
H ₂ (Hydrogen)	1333.74.0	1.21	4.0
NH ₃ (Ammonia)	7664.41.7	n.a.	15.0
SO ₂ (Sulfur Dioxide)	7446.09.5	n.a.	n.a.

Tab. 5: Indicative values of cross sensibility to different gases for catalytic sensors.

WARNING

*: *The K value shown in the table is to be considered purely indicative. K values for other gases can be requested to the manufacturer.*

ALARM AND PRE-ALARM SIGNALS

The pre-alarm (10% L.E.L. for hydrocarbons and 16 ppm for CO) and alarm (20% L.E.L. for hydrocarbons and 80 ppm for CO) output signals will be available only if the optional relay board is inserted on the transmitter.

SPARE PARTS

This transmitter has no user-replaceable parts. When the sensor reaches the end of life the entire transmitter must be replaced by a new device.

ACCESSORIES

The only accessory available is the field calibration kit, that allows to correctly convey the test gas to the sensor. Contact the dealer in case of necessity.

CONVERSION %L.E.L. ⇔ ppm

Following, are reported the formulas which allows to calculate the %L.E.L. (% V/V) knowing the gas concentration to measure in ppm and vice versa.

$$\%L.E.L. (\%V/V) = \frac{\text{Gas Conc. (ppm)}}{L.E.L. \text{ used gas } (\%V/V) \times 100}$$

$$\text{Gas Conc. (ppm)} = L.E.L. \text{ used gas } (\%V/V) \times \%L.E.L. \times 100$$

$$\text{Eg. For CH}_4: 10\%(\%V/V) = \frac{4400 \text{ (ppm)}}{4.4(\%V/V) \times 100}$$

$$4400 \text{ (ppm)} = [4.4 (\%V/V)] \times [10\%(\%V/V)] \times 100$$

Where:

Gas Conc. (ppm): gas concentration to be detected (in ppm).

L.E.L. used gas (% V/V): % of the gas volume lower explosive limit to detect; data to find on the standard EN60079-20-1.

Gas Concentration (%L.E.L. (% V/V)): gas concentration to be detected (% of L.E.L. (% V/V)).

WARRANTY

In the view of a constant development of their products, the manufacturer reserves the right to amend technical data and features without prior notice. The consumer is guaranteed against any lack of conformity according to the European Directive 1999/44/EC as well as to the manufacturer's document about the warranty policy. The full text of the warranty is available on request from the seller.

MODBUS FUNCTION TABLES - Registers adressment (By the user)

Modbus - Registers access (reading-3, writing-6)								
Addr. (dec)	Description	Unit	Rng Lo (Write)	Rng Hi (Write)	Byte	Reg.	R/W	Modbus Function
0 (0)	ModbusAddr (Waiting time 200ms)	Address = 1-247 [Default: 1]	1	247	1	1	RW	3,6
1 (0x01)	ModbusResponseDelay (Response delay in ms) (Waiting time 200ms)	0 ... 255 (10ms multiples) [Default: 10]	10	255	1	1	RW	3,6
2 (0x02)	ModbusBaudRate (Waiting time 200ms)	0 = 4800, 1 = 9600, 2 = 19200, 3 = 38400 [Default: 1]	0	3	1	1	RW	3,6
3 (0x03)	ModbusCfg	Bit 0 (RW) 0=7bit, 1=8bit Bit 1 (RW) 0=ASCII, 1=RTU Bit 2,3 (RW) 0=--, 1=even, 2=odd, 3=none Bit 4-15 (R) not used [Default: 0x000F]	0	15	1	1	R	1,3
4 (0x04)	FaultBits	Bit 0 (R) 1=Memory code error Bit 1 (R) 1=Ram memory error Bit 2 (R) 1=Flash data error Bit 3 (R) 1=Flash memory error Bit 4 (R) 1=Flash ID error Bit 5 (R) 1=Sensor life error Bit 6 (R) 1=Sensor fault Bit 7 (R) 1=Power tension error Bit 8-15 (R) not used	0	0x00FF	2	1	R	1,3
5 (0x05)	Valim	[mV]	0	65535	2	1	R	3
6 - 32 (0x06 - 0x20)	Reserved	Reserved	0	65535	1	27	R	3
33 (0x21)	BoardStatusReg	Bit 0 (R) 1=On-going Warm-up Bit 1 (R) 1=Stable measurements Bit 2 (R) 1=End of initialization Bit 3-7 (R) not used	0	7	1	1	R	1,3
34 (0x22)	BoardResetReg	Bit 0 (RW) 1=Reset Board Bit 1 (RW) 1=Reset Cfg modbus Bit 2 (RW) 1=Reset Life sensor 1 Bit 3 (R) 1=not used Bit 4 (RW) 1=Reset Cfg sensor (no sensor life) Bit 5-7 (R) not used	0	0x17	1	1	RW	1,3,5
35 (0x23)	BoardOutCtrl	Bit 0 (R) 1=Relays controlled by board, 0=by modbus Bit 1 (R) 1=Led controlled by board, 0=by modbus Bit 2 (R) 1=Buzzer controlled by board, 0=by modbus Bit 3-15 (R) not used [Default: 0x0007]	0	0x0007	2	1	RW	1,3,5,6
36,37 (0x24, 0x25)	BoardHw	WORD LOW Bit 0 (R) 1=Sensor 1 type analog Bit 1 (R) 1=not used Bit 2 (R) 1=Sensor 1 replaceable Bit 3 (R) 1=not used Bit 4 (R) 1=Sensor 1 type digital Bit 5 (R) 1=not used Bit 6-15 (R) not used WORD HIGH Bit 16 (R) 1=4-20mA output present Bit 17 (R) 1=0-10V output present Bit 18 (R) 1=Output expansion module present Bit 19 (R) 1=Input expansion module present Bit 20 (R) 1=I/O expansion module present Bit 21 (R) 1=Temperature sensor present Bit 22 (R) 1=Humidity sensor present Bit 23-31 (R) not used	0	0xFFFF F FFFF	4	2	R	1,3
38 (0x26)	InputLogicReg	Not used	0	65535	2	1	R	3
39 (0x27)	InputStatusReg	Not used	0	65535	2	1	R	3
40 (0x28)	OutReleCtrl	Bit 0 (RW) 1=Alarm relay ON Bit 1 (RW) 1=Pre-alarm relay ON Bit 2-15 (R) not used [Default: 0x0000]	0	0x0003	2	1	RW	1,3,5,6
41 (0x29)	OutAuxBlink [f=2Hz, 0,5s]	Bit 0 (RW) 1=Intermittent Buzzer Bit 1-15 (R) not used [Default: 0x0000]	0	0x0001	2	1	RW	1,3,5,6
42 (0x2A)	OutAuxCtrl	Bit 0 (RW) 1=Buzzer ON Bit 1-15 (R) not used [Default: 0x0000]	0	0x0001	2	1	RW	1,3,5,6
43 (0x2B)	LedBlink [f=2Hz, 0,5s]	Bit 0 (RW) 1=Led power blink Bit 1 (RW) 1=Led alarm blink Bit 2 (RW) 1=Led fault blink Bit 3 (RW) 1=Led aux blink Bit 4-15 (R) not used [Default: 0x0000]	0	0x000F	2	1	RW	1,3,5,6
44 (0x2C)	LedCtrl	Bit 0 (RW) 1=Led power ON Bit 1 (RW) 1=Led alarm ON Bit 2 (RW) 1=Led fault ON Bit 3 (RW) 1=Led aux ON Bit 4-15 (R) not used [Default: 0x0000]	0	0x000F	2	1	RW	1,3,5,6
45 (0x2D)	SensorStatusBit	Bit 0 (R) 1=Fault Bit 1 (R) 1=Sensor end life Bit 2 (R) 1=Overrange Bit 3 (R) 1=Pre-alarm Bit 4 (R) 1=Alarm Bit 5-7 (R) not used [Default: 0x0000]	0	0x001F	2	1	R	1,3

MODBUS FUNCTION TABLES - Registers addressment (By the user)

Modbus - Registers access (reading-3, writing-6)								
Addr. (dec)	Description	Unit	Range Low	Range High	Byte N°	Register N°	R/W	Modbus Function
46 (0x2E)	SensorGasBit (Waiting time 200ms)	Bit 0-4 (R) Detected Gas 0 =CH4, 1=VaporF., 2=CO, 3=LPG Bit 5-7 (R) Not used Bit 8 (R) Gas category 0=Explosives, 1=toxic Bit 9 (R) Gas Range 0=Low, 1=High Bit 10 (RW) Activates sensor end life signal Bit 11-15 (R) Not used	0	0x0400	2	1	R/W	1,3,5
47 (0x2F)	Spent sensor life	(In days)	0	65535	2	1	R	3
48 (0x30)	Planned sensor life	(In days)	0	65535	2	1	R	3
49 (0x31)	Range Gas 1	[ppm]	0	65535	2	1	R	3
50 (0x32)	Pre-alarm threshold (Waiting time 200ms)	[ppm]	0	65535	2	1	R/W	3,6
51 (0x33)	Alarm 1 threshold (Waiting time 200ms)	[ppm]	0	65535	2	1	R/W	3,6
52 (0x34)	Not used		0	65535	2	1	R	3
53 (0x35)	L.E.L. Gas range 1 (X*10) (valid for explosives gases)	Resolution 0,1%, (1000 = 100.0%)	0	1000	2	1	R	3
54 (0x36)	Measure Gas 1	[ppm]	0	65535	2	1	R	3
55 (0x37)	L.E.L. Measure Gas 1 (X*10) (valid for explosives gases)	Resolution 0,1%, (1000 = 100.0%)	0	1000	2	1	R	3
56-66 (0x38 - 0x42)	Not used		0	65535	2	1	-	-
67 (0x43)	Temperature	Resolution 0,1°C, (100 = 10.0 °C)	0	65535	2	1	-	-
68 (0x44)	Humidity	Resolution 0,1%, (100 = 10.0%)	0	65535	2	1	-	-
69-76 (0x45 - 0x4C)	Reserved	Reserved	0	65535	2	8	-	-

ID Area addressing (By the user)

Addr. (hex)	Description	Unit	Range Low	Range High	Byte N°	Register N°	R/W	Modbus Function
65280-65287 (0xFF00 – 0xFF07)	Client's product code		0	65535	16 char	8	R	3
65288-65295 (0xFF08 – 0xFF0F)	OEM distributor name		0	65535	16 char	8	R	3
65296-65303 (0xFF10 – 0xFF17)	Brand name		0	65535	16 char	8	R	3
65304-65305 (0xFF18 – 0xFF19)	Firmware protocol number		0	65535	4	2	R	3
65306-65307 (0xFF1A – 0xFF1B)	Serial number		0	65535	4	2	R	3
65308-65309 (0xFF1C – 0xFF1D)	Batch number		0	65535	4	2	R	3
65310-65317 (0xFF1E – 0xFF25)	SVN number		0	65535	16 char	8	R	3
65318-65325 (0xFF26 – 0xFF2D)	Notes		0	65535	16 char	8	R	3
65326 (0xFF2E)	Product family	BYTE LOW 1 = GAS Family BYTE HIGH 0-255 = Revision of modbus register map inherent to the selected family.	0	65535	2	1	R	3

MODBUS FUNCTION TABLES - Registers adressment (By the user)

Addr. (hex)	Description	Unit	Range Low	Range High	Byte N°	Register N°	R/W	Modbus Function
65327 (0xFF2F)	Product sub-family	BYTE LOW 1 = CENTRAL UNIT 2 = TRANSMITTER 3 = DETECTOR 4 = BOARD INPUT 5 = BOARD OUTPUT 6 = BOARD I/O BYTE HIGH 0-255 = Revision of modbus register map inherent to the selected sub-family.	0	65535	2	1	R	3
65328 (0xFF30)	Modbus registers map revision, common part to all the families		0	65535	2	1	R	3
65329 (0xFF31)	Device HW revision		0	65535	2	1	R	3
65330-65337 (0xFF32 – 0xFF39)	Seitron product sub-code	(String readable by modbus but not reported in the register map of the user manual, (For Seitron use))	0	65535	16 char	8	R	3

Bit addressing (By the user)

Addr. Bit (hex)	Description	Value (Hex) Range Low	Value (Hex) Range High	Bit	R/W	Modbus Function
00 (0x00)	Uart bit number	0=7bit	1=8bit	1	R	1
01 (0x01)	Kind of modbus	0= ASCII	1= RTU	1	R	1
02,03 (0x02, 0x03)	Parity	0=--, 1=even, 2=odd, 3=none	0=--, 1=even, 2=odd, 3=none	2	R	1
04-07 (0x04 – 0x07)	---	---	---	4	R	1
08 (0x08)	Memory code error	0=ok	1=err	1	R	1
09 (0x09)	Ram memory error	0=ok	1=err	1	R	1
10 (0x0A)	Flash Data error	0=ok	1=err	1	R	1
11 (0x0B)	Flash Memory error	0=ok	1=err	1	R	1
12 (0x0C)	Flash ID error	0=ok	1=err	1	R	1
13 (0x0D)	Sensor life error	0=ok	1=err	1	R	1
14 (0x0E)	Sensor fault	0=ok	1=err	1	R	1
15 (0x0F)	Power tension error	0=ok	1=err	1	R	1
16-23 (0x10 – 0x17)	---	---	---	8	R	1
24 (0x18)	On-going Power-up	0=no	1=Yes	1	R	1
25 (0x19)	Stable measurements	0=no	1=Yes	1	R	1
26 (0x1A)	End of initialization	0=no	1=Yes	1	R	1
27-31 (0x1B - 0x1F)	---	---	---	5	R	1
32 (0x20)	Reset Board	0=--	1=Reset	1	R/W	1,5
33 (0x21)	Reset Cfg modbus	0=--	1=Reset	1	R/W	1,5
34 (0x22)	Reset Life sensor 1	0=--	1=Reset	1	R/W	1,5
35 (0x23)	Not used	---	---	1	R	1
36 (0x24)	Reset Cfg sensor (no sensor life)	0=--	1=Reset	1	R/W	1,5
37-39 (0x25 – 0x27)	Not used	---	---	3	R	1
40 (0x28)	Realy control	0 = Modbus	1 = Board	1	R/W	1,5
41 (0x29)	Led control	0 = Modbus	1 = Board	1	R/W	1,5
42 (0x2A)	Buzzer control	0 = Modbus	1 = Board	1	R/W	1,5
43-55 (0x2B – 0x37)	Not used	---	---	13	R	1
56 (0x38)	Sensor 1 type analogic	0=No	1=Yes	1	R	1
57 (0x39)	Not used	---	---	1	R	1

MODBUS FUNCTION TABLES - Registers addressing (By the user)

Addr. Bit (hex)	Description	Value (Hex) Range Low	Value (Hex) Range High	Bit	R/W	Modbus Function
58 (0x3A)	Sensor 1 replaceable	0=No	1=Yes	1	R	1
59 (0x3B)	Not used	---	---	1	R	1
60 (0x3C)	Sensore 1 type digital	0=No	1=Yes	1	R	1
61-71 (0x3D – 0x47)	Not used	---	---	11	R	1
72 (0x48)	4-20mA output present	0=No	1=Yes	1	R	1
73 (0x49)	0-10V output present	0=No	1=Yes	1	R	1
74 (0x4A)	Output expansion module present	0=No	1=Yes	1	R	1
75 (0x4B)	Input expansion module present	0=No	1=Yes	1	R	1
76 (0x4C)	I/O expansion module present	0=No	1=Yes	1	R	1
77 (0x4D)	Temperature sensor present	0=No	1=Yes	1	R	1
78 (0x4E)	Humidity sensor present	0=No	1=Yes	1	R	1
79-87 (0x4F – 0x57)	Not used	---	---	9	R	1
88 (0x58)	Alarm relay ON	0=OFF	1=ON	1	R/W	1,5
89 (0x59)	Pre-alarm relay ON	0=OFF	1=ON	1	R/W	1,5
90-103 (0x5A – 0x67)	Not used	---	---	14	R	1
104 (0x68)	Intermittent Buzzer	0=OFF	1=ON	1	R/W	1,5
105-119 (0x69 – 0x77)	Not used	---	---	15	R	1
120 (0x78)	Buzzer ON	0=OFF	1=ON	1	R/W	1,5
121-135 (0x79 – 0x87)	Not used	---	---	15	R	1
136 (0x88)	Led power blink	0=OFF	1=ON	1	R/W	1,5
137 (0x89)	Led alarm blink	0=OFF	1=ON	1	R/W	1,5
138 (0x8A)	Led fault blink	0=OFF	1=ON	1	R/W	1,5
139 (0x8B)	Led aux blink	0=OFF	1=ON	1	R/W	1,5
140-151 (0x8C – 0x97)	Not used	---	---	12	R	1
152 (0x98)	Led power ON	0=OFF	1=ON	1	R/W	1,5
153 (0x99)	Led alarm ON	0=OFF	1=ON	1	R/W	1,5
154 (0x9A)	Led fault ON	0=OFF	1=ON	1	R/W	1,5
155 (0x9B)	Led aux ON	0=OFF	1=ON	1	R/W	1,5
156-167 (0x9C – 0xA7)	Not used	---	---	12	R	1
168 (0xA8)	Fault	0=No	1=Yes	1	R	1
169 (0xA9)	Sensor end life	0=No	1=Yes	1	R	1
170 (0xAA)	Overrange	0=No	1=Yes	1	R	1
171 (0xAB)	Pre-alarm	0=No	1=Yes	1	R	1
172 (0xAC)	Alarm	0=No	1=Yes	1	R	1
173-175 (0xAD – 0xAF)	Not used	---	---	3	R	1
176-180 (0xB0 – 0xB4)	Gas 1 detected	0 =CH4, 1=VaporB., 2=CO, 3=LPG	0 =CH4, 1=VaporB., 2=CO, 3=LPG	5	R	1
181-183 (0xB5 – 0xB7)	Not used	---	---	3	R	1
184 (0xB8)	Gas Category	0=Explosives	1=Toxic	1	R	1
185 (0xB9)	Gas Range	0=Low	1=High	1	R	1
186 (0xBA)	Activate sensor end life signal (If OFF, no led reports and 4-20mA)	0=OFF	1=ON	1	R/W	1,5
187-191 (0xBB – 0xBF)	Not used	---	---	5	R	1