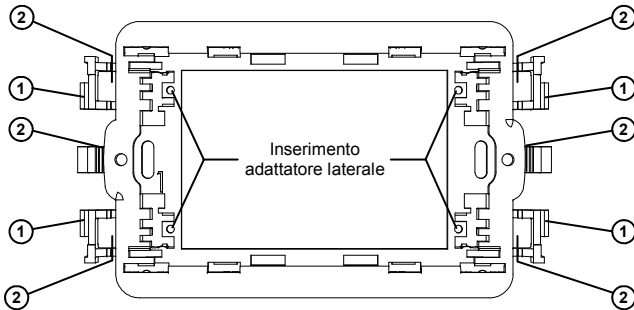


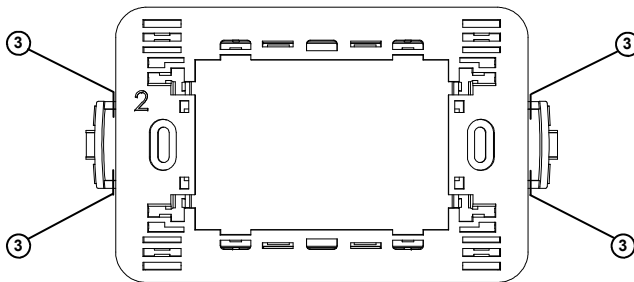
SUPPORTO PLACCA

Il cronotermostato è stato appositamente studiato per poter essere adattato alle molteplici placche di rifinitura presenti sul mercato.

A seconda del tipo di placca di rifinitura utilizzata è necessario scegliere il tipo di supporto (1 o 2) da utilizzare, e se necessario, intervenire sul supporto come descritto nel seguito.



SUPPORTO 1



SUPPORTO 2

PLACCHE ADATTABILI

Marca	Modello	Supporto	Dentelli da spezzare	Adattatori laterali copri foro
BTICINO®	light	1	2	no
	light tech	1	2	no
	Living International	1	2	no
	Matix	1	2	Largh. 2,5 mm
	Luna	2	3	no
Axolute		2	3	no
		2	3	no
VIMAR®	Idea	1	1	Largh. 4 mm
	Idea Rondò	1	1	Largh. 4 mm
	Plana	2	3	no
	Eikon	2	3	no
GEWISS®	Playbus	1	2	Largh. 4 mm
	Playbus Young	1	2	Largh. 4 mm
	Chorus	2	3	no
AVE®	Banquise	1	nessuno	Largh. 4 mm
	Sistema 45	1	nessuno	Largh. 4 mm
	Noir	1	nessuno	Largh. 4 mm
SIEMENS®	Delta Futura	1	2	Largh. 4 mm
LEGRAND®	Ergo	1	2	no
	Cross	1	2	no
	Vela	1	2	no
MASTER®	Modo	2	nessuno	no
	Mix	2	nessuno	no

BTICINO®, VIMAR®, GEWISS®, AVE®, SIEMENS®, LEGRAND®, MASTER® sono marchi registrati dai legittimi proprietari.

MAGICTIME in

CRONOTERMOSTATO DIGITALE SETTIMANALE DA INCASSO A BATTERIE



Cod. TCP IW0 BI-05E

- Programmazione settimanale: fino a 7 programmi distinti (1/2 ora nell'arco delle 24 ore), uno per ogni giorno della settimana
- Possibilità di regolazione della temperatura ambiente su tre livelli (Comfort - Ridotto - Off/Antigelo)
- Possibilità di correzione dell'Offset di lettura della temperatura
- Possibilità di impostazione della temperatura di Antigelo
- Possibilità di funzionamento Automatico / Manuale / Manuale 24 ore
- Funzione ottimizzazione delle accensioni (escludibile)
- Funzione vacanze (1h + 99gg.)
- Possibilità di comando a distanza via telefono
- Posizione 'Spento' con funzione Antigelo disattivabile
- Fissaggio su scatola 503 (scatola incasso 3 moduli)

Via Prosdocimo, 30
I-36061 BASSANO DEL GRAPPA (VI)
Tel.: +39.0424.567842
Fax.: +39.0424.567849
http://www.seitron.it
e-mail: info@seitron.it

INSTALLAZIONE

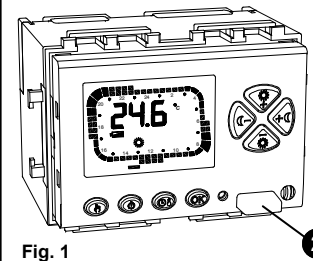


Fig. 1

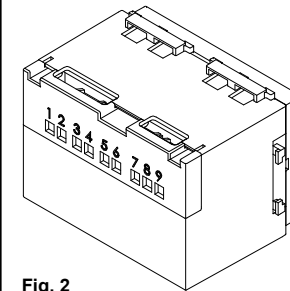


Fig. 2

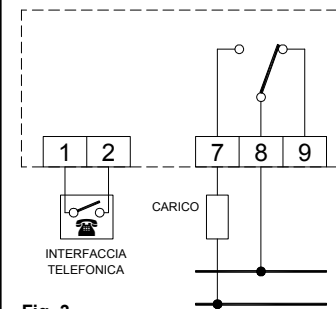


Fig. 3

L'installazione del dispositivo è prevista per il montaggio in scatole di derivazione da incasso standard da tre moduli tipo 503E.

⚠ ATTENZIONE

- Per una corretta regolazione della temperatura ambiente si consiglia di installare il cronotermostato a circa 1,5 m dal pavimento e lontano da fonti di calore, correnti d'aria o da pareti particolarmente fredde (ponti termici).
- E' obbligatorio, al fine di garantire la sicurezza elettrica, fissare il corpo del cronotermostato alla piastra a muro tramite le due viti (in dotazione) che trovano sede all'interno del vano portapile.
- Qualora il carico pilotato dal relè del cronotermostato funzioni a tensione di rete, è necessario che il collegamento avvenga tramite un interruttore onnipolare conforme alle norme vigenti e con distanza di apertura dei contatti di almeno 3 mm in ciascun polo.
- L'installazione ed il collegamento elettrico del termostato devono essere eseguiti da personale qualificato ed in conformità alle leggi vigenti.
- Prima di effettuare qualsiasi collegamento accertarsi che la rete elettrica sia scollegata.

Per installare il dispositivo eseguire le seguenti operazioni:

1. Estrarre il corpo del cronotermostato tirando l'apposito tiretto, vedi Fig. 1.
2. Eseguire i collegamenti elettrici, mediante la morsettiere innestata all'interno del fondo del cronotermostato (Fig. 2), seguendo lo schema di collegamento di Fig. 3. Collegare ai morsetti:
 - 7, 8, 9 la caldaia o il raffrescatore.
 - 1 e 2 l'interfaccia telefonica (opzionale) per realizzare il comando via telefono.

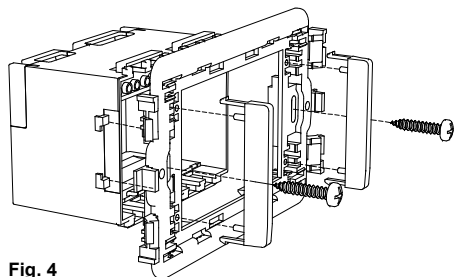


Fig. 4

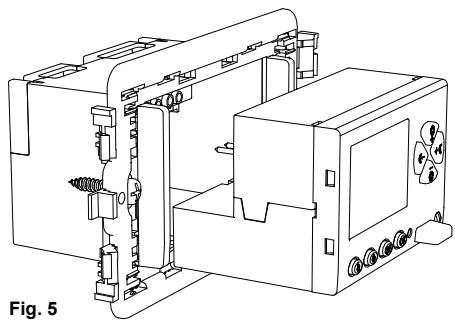


Fig. 5

DESCRIZIONE DEI COMANDI

LEGENDA

A Tasto dalla tripla funzione:

- Nel normale funzionamento attiva la funzione Manuale 24 ore / Manuale Permanente / Automatico.
- In 'Impostazione Programma orario', imposta la regolazione della temperatura in modalità di Riduzione.
- Se premuto per 10 secondi inverte la logica di funzionamento: Riscaldamento ↔ Raffrescamento.

B Tasto dalla doppia funzione:

- Nel normale funzionamento accende o spegne il cronotermostato.
- In 'Impostazione Programma orario', imposta la regolazione della temperatura in modalità Spento/Antigelo.

C Tasto dalla tripla funzione:

- Nel normale funzionamento visualizza l'ora oppure la temperatura.
- Se premuto per tre secondi entra nei menu' di programmazione.
- In 'Impostazione Programma orario', imposta la regolazione della temperatura in modalità Comfort.

D Tasto dalla doppia funzione:

- In programmazione conferma le impostazioni effettuate
- Se premuto per 2 secondi entra nel menù di regolazione dell'ora e della data corrente.

E Tasto reset

F. ☀️+, Tasto dalla doppia funzione:

- Nel normale funzionamento aumenta la temperatura di comfort.
- In programmazione aumenta il dato selezionato.

3. Scegliere il tipo di supporto da utilizzare, ed eventualmente adattarlo al tipo di placca che si andrà ad utilizzare; vedi paragrafo 'Supporto placca'.

Fissare il supporto al fondo del cronotermostato e fissarlo alla parete in scatole di derivazione da 3 moduli tramite le apposite viti in dotazione. Applicare la relativa placca di rifinitura (non fornita), Fig. 4.

4. Inserire le batterie nell'apposito vano batterie, Fig. 6; vedi paragrafo INSERIMENTO/SOSTITUZIONE BATTERIE.

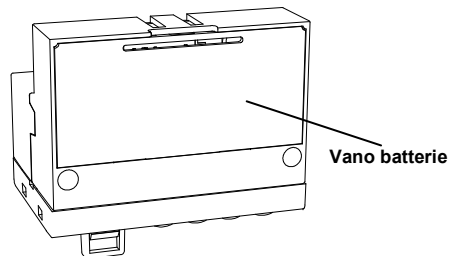


Fig. 6

5. Inserire il corpo del cronotermostato al fondo, Fig. 5.

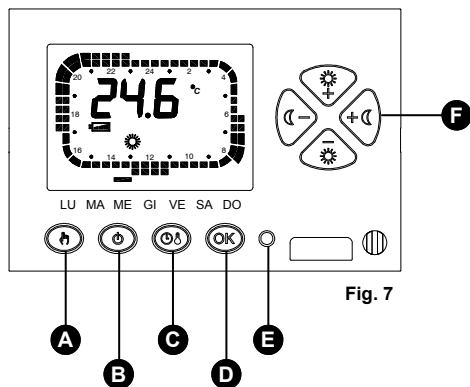


Fig. 7

☀️+, Tasto dalla doppia funzione:

- Nel normale funzionamento diminuisce la temperatura di comfort.

- In programmazione diminuisce il dato selezionato.

+⏸️, Tasto dalla doppia funzione:

- Nel normale funzionamento aumenta temperatura di riduzione.

- In programmazione visualizza le 4 fasce orarie preimpostate.

☀️-, Tasto dalla doppia funzione:

- Nel normale funzionamento diminuisce temperatura di riduzione.

- In programmazione visualizza le 4 fasce orarie preimpostate.

seguente logica di funzionamento:

1. Contatto chiuso dell'interfaccia telefonica:

Il cronotermostato forza il funzionamento in modalità 'Manuale Permanente': sul display vengono visualizzati i simboli '☀️' e '☀️'.

2. Contatto aperto dell'interfaccia telefonica,

dopo (e solo dopo) una precedente chiusura, se non sono intervenuti comandi da tastiera (Manuale/Off):

Il cronotermostato viene spento e sul display compare la scritta 'OFF'. Qualora fosse attiva la funzione di 'Antigelo' sul display viene visualizzato il simbolo '☀️'.

ATTENZIONE: I comandi da tastiera sono sempre prioritari rispetto ai comandi ricevuti dall'interfaccia telefonica.

Se sul cronotermostato viene premuto il pulsante '☀️' o '☀️', il dispositivo modificherà il proprio stato e l'icona '☀️' lampeggerà ad indicare che il comando da interfaccia è stato forzato da un comando da tastiera. L'icona '☀️' smetterà di lampeggiare se l'interfaccia telefonica invierà al cronotermostato il medesimo comando effettuato da tastiera oppure se l'interfaccia telefonica verrà resettata. In tale condizione lo stato imposto da tastiera non verrà variato, e il cronotermostato si predisporrà a ricevere un eventuale nuovo comando.

ATTENZIONE

Se si invia da interfaccia telefonica un comando di spegnimento al cronotermostato (contatto aperto dell'interfaccia telefonica), è opportuno verificare che tale comando sia stato eseguito dal cronotermostato, eseguendo la seguente procedura di riallineamento:

1. Verificare tramite le funzioni dell'interfaccia telefonica che il contatto sia aperto eventualmente inviando un comando di spegnimento.
2. Inviare all'interfaccia telefonica un comando di chiusura del contatto (il cronotermostato si accende).
3. Verificare tramite le funzioni dell'interfaccia telefonica che il contatto sia chiuso.
4. Inviare all'interfaccia telefonica un comando di apertura del contatto (il cronotermostato si spegne). Durante tale sequenza non dovranno intervenire comandi da tastiera in quanto sono prioritari rispetto ai comandi da interfaccia.

CARATTERISTICHE TECNICHE

Alimentazione:	2 x 1,5V, pile alcaline (Tipo AA)
Durata Batterie:	>1 anno
Spegnimento retroilluminazione:	20 secondi da ultima pressione
Campo di regolazione:	
comfort:	5°C .. 35°C
ridotta:	5°C .. 35°C
Differenziale:	0.2°C (asimmetrico)
Antigelo:	OFF/0.5°C .. 25.0°C (Default 3.0°C)
Offset:	± 5.0°C (Default 0.0°C)
Tipo di sensore:	NTC 4K7 ohm ±1% @ 25°C (Interno)

Precisione:	±1.0°C
Risoluzione:	0.1°C. (0.0°C .. 50.0°C) 0.2°C. (-9.9°C .. -0.1°C)
Portata contatti:	5(1)A @ 250V~ SPDT
Grado di protezione:	IP 30
Classe di isolamento:	II (□)
Numero di cicli manuali:	1.000
Numero di cicli automatici:	100.000
Tipo di azione:	1CU
Indice di tracking:	PTI 175
Situazione di inquinazione:	2 (normale)
Categoria di sovratensione:	II
Temperatura di funzionamento:	0°C .. +40°C
Temperatura di stoccaggio:	-10°C .. +50°C
Limiti di umidità:	20% .. 80% RH non condensante

Contenitore:	TCP IW0 BIO 05E
Materiale:	ABS+PC V0 autoestinguente
Colore:	Supporto: Grigio antracite (RAL 7016)
Tasselli laterali:	Grigio antracite (RAL 7016)
Calotta:	Grigio antracite (RAL 7016)
Base:	Grigio antracite (RAL 7016)

TCP IW0 BIW 05E	
Materiale:	ABS+PC V0 autoestinguente
Colore:	Supporto: Grigio antracite (RAL 7016)
Tasselli laterali:	Bianco segnale (RAL 9003)
Calotta:	Bianco segnale (RAL 9003)
Base:	Grigio antracite (RAL 7016)
Peso:	~ 250 gr.
Fissaggio:	Su scatola 503 (3 moduli)

RIFERIMENTI NORMATIVI

Il prodotto è conforme alle seguenti norme (EMC 2004/108/CE e LVD 2006/95/CE):
CEI-EN-60730-1 (2002)
CEI-EN-60730-2-7 (1998)
CEI-EN-60730-2-9 (1998)

GARANZIA

Nell'ottica di un continuo sviluppo dei propri prodotti, il costruttore si riserva il diritto di apportare modifiche a dati tecnici e prestazioni senza preavviso. Il consumatore è garantito contro i difetti di conformità del prodotto secondo la Direttiva Europea 1999/44/CE nonché il documento sulla politica di garanzia del costruttore. Su richiesta è disponibile presso il venditore il testo completo della garanzia.

attivata tramite il parametro utente 'AFr') e sul display verrà visualizzato il simbolo e il conto alla rovescia del tempo rimanente al termine del programma.

Per attivare il programma vacanze procedere come segue:

1. Tenere premuto per almeno 3 secondi il tasto ; il display visualizzerà la scritta 'PrOG'.
2. Premere il tasto 'OK': il display visualizza la scritta 'dAY' ed i trattini corrispondenti al giorno o al gruppo di giorno lampeggianti.
3. Premere i tasti e e selezionare il simbolo (nessun trattino acceso).
4. Premere il tasto 'OK': il display visualizzerà 'h 00' ed il simbolo .
5. Premere i tasti e per regolare il tempo di vacanza; **ogni modifica viene memorizzata automaticamente.**
Fino a 95 ore la programmazione è indicata in ore e il display mostrerà 'h XX'. Superando tale valore si passerà automaticamente alla programmazione del tempo di vacanze in giorni e il display mostrerà 'd XX'. Sarà possibile incrementare o decrementare l'ora o il giorno di una unità alla volta, con valori compresi tra 0..95 ore e 4..99 giorni.
6. Per attivare il programma vacanze per il tempo impostato, premere nuovamente il pulsante 'OK' oppure attendere 10 secondi senza premere alcun tasto; il display visualizza l'icona ed il tempo residuo allo scadere del periodo di vacanza.
7. Per uscire dalla funzione vacanza e ripristinare il normale funzionamento, tenere premuto per almeno 3 secondi il tasto : Il display mostrerà l'icona 'P', quindi impostare a zero il tempo di vacanza tramite il tasto e premere il tasto 'OK'.

SPEGNIMENTO - FUNZIONE ANTIGELO

Per disattivare il cronotermostato premere il tasto . Il display mostrerà la scritta 'OFF'.

Se il cronotermostato è stato impostato in modalità di riscaldamento sarà attiva la funzione antigelo e sul display comparirà il simbolo ; in tal caso la temperatura ambiente sarà regolata secondo il valore impostato per la temperatura di antigelo (vedi paragrafo 'IMPOSTAZIONE PARAMETRI UTENTE').

FUNZIONAMENTO AUTOMATICO / MANUALE 24h / MANUALE PERMANENTE

Con il tasto il cronotermostato può essere forzato a regolare la temperatura ambiente indipendentemente dalla programmazione oraria effettuata, secondo la temperatura impostata tramite i tasti o .

Premendo ripetutamente il tasto , si passa in modo alternato da Automatico a Manuale 24 ore, da Manuale 24 ore a Manuale Permanente, e da Manuale Permanente si ritorna in Automatico.

Durante il funzionamento in manuale il display non visualizza il programma orario, ma soltanto la temperatura ambiente, lo stato del relè (eventuale accensione simboli o , il simbolo (manuale 24h) oppure (manuale permanente).

Premendo una prima volta il tasto si attiva la modalità Manuale 24 ore ed il cronotermostato resta in manuale fino alle ore 23:59, dopodiché ritorna nel modo Automatico.

Nota: Se è attivo lo stato di Manuale 24h e viene

attivato il programma Vacanze, allo scadere della funzione Vacanze, se sono state superate le ore 23.59, il cronotermostato ritornerà al funzionamento Automatico seguendo il programma orario impostato.

Premendo ancora una volta il tasto si forza il funzionamento in modalità Manuale Permanente; il cronotermostato resta in manuale fintanto che non si preme nuovamente il tasto .

RETROILLUMINAZIONE

L'accensione della retroilluminazione del display si verifica in seguito alla pressione di un qualsiasi tasto. Lo spegnimento è automatico dopo 20 secondi dall'ultima pressione del tasto.

INDICAZIONE ORA / TEMPERATURA

Premendo il pulsante si possono visualizzare sul display alternativamente l'ora corrente o la temperatura ambiente rilevata (corretta dal valore di Offset impostato).

ATTENZIONE: Il cronotermostato, al fine di ottimizzare la durata delle batterie, rileva la temperatura ambiente ogni 3 minuti e, di conseguenza, decide l'attivazione o disattivazione del relè.

INSERIMENTO / SOSTITUZIONE BATTERIE

Il display mostra costantemente lo stato di carica delle batterie tramite il simbolo .

La carica delle batterie è massima se all'interno del simbolo tutti e tre gli indicatori di livello sono accesi. Al contrario le batterie sono scariche e devono essere sostituite se lampeggia il simbolo (completamente vuoto).

Per la sostituzione procedere come segue:

1. Estrarre il corpo del cronotermostato tirando l'apposito tiretto.
2. Togliere il coperchio vano batterie, posto sotto il corpo del cronotermostato (vedi Fig. 6) facendo leva con un cacciavite negli appositi intagli.
3. Estrarre le pile, eventualmente facendo leva con un utensile.
4. Inserire le nuove pile che devono essere alcaline da 1.5V tipo AA.
5. Eseguire, se necessario, un reset tramite il tasto indicato in E di Fig. 7; **NON USARE AGHI O STRUMENTI CHE POSSANO DANNEGGIARE IRREPARABILMENTE IL CRONOTERMOSTATO.**
6. Controllare l'esattezza dell'ora e, se necessario, riprogrammare l'ora.

COLLEGAMENTO AD INTERFACCIA TELEFONICA

Il cronotermostato offre la possibilità di poter collegare ai morsetti 1 e 2 un'interfaccia telefonica con funzionamento continuo (relè a tenuta).

L'utilizzo di una idonea interfaccia telefonica non necessita di alcuna impostazione sul cronotermostato; per l'utilizzo dell'interfaccia telefonica si rimanda al relativo manuale istruzioni.

Tramite l'interfaccia telefonica è possibile Spegner il cronotermostato oppure Attivarlo in modalità Manuale Permanente.

A seconda dei comandi ricevuti dall'interfaccia telefonica il cronotermostato agirà in base alla

DESCRIZIONE DEI COMANDI

Di seguito viene indicato il significato dei simboli che possono apparire a display:

	Indicazione dello stato di carica delle batterie.
	Lampeggiante: Batterie scariche; sostituire le batterie.
	Regolazione della temperatura in modalità di Comfort.
	Regolazione della temperatura in modalità di Riduzione.
	Regolazione della temperatura in modalità Spento/Antigelo. Cronotermostato spento: funzione antigelo inserita, il display visualizza la scritta OFF.
	Attivazione in modalità riscaldamento.
	Attivazione in modalità raffrescamento.
	Regolazione della temperatura in modalità di Comfort per 24 ore
	Regolazione della temperatura in modalità di Comfort permanente
P	Il cronotermostato è in stato di programmazione
	Programma vacanze attivato (il display visualizza il tempo rimanente)
	Fissa: Indica un'azione da parte dell'interfaccia telefonica. Lampeggiante: Indica che il comando da interfaccia telefonica è stato forzato da un comando da tastiera sul cronotermostato.

GENERALITÀ

Questo dispositivo è un cronotermostato digitale settimanale a batterie per il controllo della temperatura ambiente su tre livelli: Comfort, Ridotto o Off/Antigelo.

Il dispositivo può essere impiegato sia in impianti di riscaldamento che raffrescamento.

Il cronotermostato è dotato di un ampio display retroilluminato per la visualizzazione di tutte le indicazioni funzionali, il programma orario impostato, la temperatura ambiente rilevata o, a scelta, dell'ora corrente.

Offre la possibilità di impostare fino a 7 programmi distinti, uno per ogni giorno della settimana, con tempo di intervento minimo di 1/2 ora nell'arco delle 24 ore.

Inoltre il dispositivo offre la possibilità di impostare il valore della temperatura di Antigelo e la regolazione dell'Offset del sensore.

MESSA IN FUNZIONE

Alla prima messa in funzione:

Inserire le pile rispettando le polarità indicate nell'apposito vano (vedi paragrafo 'INSERIMENTO/SOSTITUZIONE BATTERIE') ed eseguire l'operazione di reset agendo con un oggetto a punta attraverso l'apposito foro (E di Fig. 7); **NON USARE AGHI O STRUMENTI CHE POSSANO DANNEGGIARE IRREPARABILMENTE IL CRONOTERMOSTATO.**

Regolazione ora e giorno corrente

Per regolare l'orologio del cronotermostato eseguire le seguenti operazioni:

1. Tenere premuto per almeno 2 secondi il pulsante 'OK', le cifre dell'ora lampeggiano.
3. Regolare l'ora con i tasti e .
4. Confermare con 'OK', le cifre dei minuti lampeggiano.
5. Regolare i minuti con i tasti e .
6. Confermare con 'OK', il display visualizza la scritta 'dAY' ed il trattino relativo al giorno della settimana corrente lampeggia.
7. Regolare il giorno della settimana corrente con i tasti e (il giorno corrente viene evidenziato con un trattino corrispondente al giorno della settimana, LU - Lunedì .. DO - Domenica).
8. Confermare con 'OK'; l'uscita dalla regolazione dell'ora e del giorno è automatico.

Impostazione Riscaldamento / Raffrescamento

Questa impostazione consente di invertire la logica di funzionamento del relè a seconda che si stia pilotando un dispositivo di riscaldamento o di raffrescamento.

ATTENZIONE: Il cronotermostato esce dalla fabbrica impostato in modalità di riscaldamento.

Per modificare la logica di funzionamento deve essere seguita la seguente procedura:

1. Tenere premuto per almeno 10 secondi il tasto .
 - A. Se precedentemente il cronotermostato era impostato su raffrescamento, verrà impostata la modalità di riscaldamento e sul display si accenderà il simbolo (Fiamma) lampeggiante per 8 secondi.
 - B. Se precedentemente il cronotermostato era impostato su riscaldamento, verrà impostata la modalità di raffrescamento e sul display si accenderà il simbolo (Ventola) lampeggiante per 8 secondi.

Durante il normale funzionamento, l'attivazione della modalità di riscaldamento viene segnalata dall'icona accesa mentre, al contrario l'attivazione della modalità raffrescamento viene segnalata dall'icona sempre accesa.

Regolazione temperatura di Comfort e Riduzione

La temperatura di Comfort viene impostata tramite tasti e (F di Fig. 7) mentre quella di Riduzione viene impostata tramite i tasti e (F di Fig. 7).

Nota: Normalmente, per avere una riduzione notturna, la temperatura di riduzione dovrà avere un valore inferiore a quella di comfort.

Il cronotermostato effettuerà la regolazione della temperatura ambiente in modalità di comfort o riduzione in accordo con il programma orario impostato (vedere paragrafo 'IMPOSTAZIONE PARAMETRI UTENTE').

IMPOSTAZIONE PARAMETRI UTENTE

Per entrare nella regolazione dei parametri del cronotermostato, procedere come segue:

1. Tenere premuto per almeno 3 secondi il tasto ; il display visualizzerà la scritta 'PrOG'.
2. Premere ripetutamente il tasto per scorrere tra i parametri utente:

Impostazione Programma Orario	'PrOG'
Impostazione Antigelo	'AFr'
Impostazione Funzione di Ottimizzazione	'Opt'
Impostazione Offset	'OFS'

3. Premere il tasto 'OK' per entrare in modifica del parametro selezionato.
4. Configurare i dati relativi ad ogni singolo parametro, come illustrato nel seguito.
5. Per uscire dalla programmazione dei parametri utente, premere il tasto 'OK' confermando le modifiche effettuate oppure attendere 10 secondi senza premere alcun tasto (le modifiche non saranno memorizzate).

'PrOG': IMPOSTAZIONE PROGRAMMA ORARIO

Normalmente la fascia circolare di trattini del display mostra la modalità di funzionamento (Comfort, riduzione, Off/antigelo) del cronotermostato, mentre il trattino riportato sulla parte inferiore del display mostra il giorno della settimana corrente (LU Lunedì .. DO Domenica).
Per facilitare l'operazione di programmazione è sufficiente ricordare la seguente regola:

Modalità di comfort: due trattini accesi.	Modalità di riduzione: un trattino acceso (inferiore).
Modalità spento / antigelo: nessun trattino acceso.	
Giorni della settimana: LU Lunedì .. DO Domenica. Il trattino indica il giorno o il gruppo di giorni corrente.	

LU MA ME GI VE SA DO

Per impostare il programma orario proseguire come descritto nel seguito.

Nota: Si uscirà dalla regolazione senza memorizzare il programma impostato se per più di 10 secondi non si preme alcun tasto, oppure confermando in sequenza le impostazioni mediante il pulsante 'OK' senza effettuare alcuna modifica.

1. Selezionare il parametro 'PrOG' e premere il tasto 'OK': il display visualizza la scritta 'dAY' ed i trattini corrispondenti al giorno o al gruppo di giorno lampeggianti.
2. Premere i tasti '☀+' e '☀-' per impostare la combinazione di giorni da programmare. Di seguito vengono elencate le quattro combinazioni disponibili:

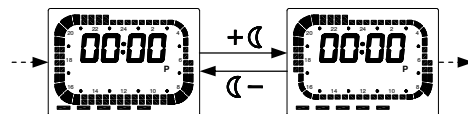
	Lu	Ma	Me	Gi	Ve	Sa	Do
I° combinazione di giorni	-	-	-	-	-	-	-
II° combinazione di giorni	-	-	-	-	-	-	-
III° combinazione di giorni	-	-	-	-	-	-	-
Vacanze	Attivazione programma vacanze: Nessun trattino acceso Il display visualizza il simbolo '☑'.						
IV° combinazione di giorni (programma giorno per giorno)	-	-	-	-	-	-	-

Nota: Per ogni combinazione di giorni, il programma che si imporrà sarà uguale per tutti i giorni di ogni singolo gruppo.

3. Premere il tasto 'OK' per confermare l'impostazione effettuata (se si ha scelto Vacanze, vedere il paragrafo 'PROGRAMMA VACANZE'); il display visualizza il programma orario precedentemente impostato per il giorno o gruppo di giorni impostato e le ore 00.00 (cursore lampeggiante sull'intervallo compreso tra le ore 00.00 e le ore 00.30).
4. Impostare la modalità di funzionamento (per agevolare l'operazione di programmazione, il cronotermostato esce dalla fabbrica preimpostato con 4 fasce orarie).
Se durante l'impostazione delle fasce orarie si preme ripetutamente il tasto '+☺' o '☺-' si possono visualizzare ciclicamente le quattro fasce orarie preimpostate dalla fabbrica.
Le quattro fasce orarie sono così preimpostate:

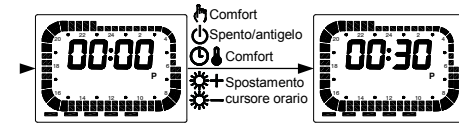
I° FASCIA ORARIA	
Modalità comfort	Modalità riduzione
6.00 .. 23.00	23.00 .. 6.00
II° FASCIA ORARIA	
Modalità comfort	Modalità riduzione
6.00 .. 8.00	8.00 .. 17.00
17.00 .. 23.00	23.00 .. 6.00
III° FASCIA ORARIA	
Modalità comfort	Modalità riduzione
6.00 .. 8.00	8.00 .. 11.00
11.00 .. 13.00	13.00 .. 17.00
17.00 .. 23.00	23.00 .. 6.00
IV° FASCIA ORARIA	
Modalità comfort	Modalità riduzione
6.00 .. 8.00	8.00 .. 11.00
11.00 .. 13.00	13.00 .. 17.00
17.00 .. 19.00	19.00 .. 21.00
21.00 .. 23.00	23.00 .. 6.00

Esempio:



In alternativa, se le fasce orarie non rappresentano la programmazione desiderata è possibile variarle manualmente procedendo come segue:

5. Selezionare la fascia oraria preimpostata che più si avvicina alla programmazione richiesta. Ad ogni intervallo orario (ogni trattino corrisponde a mezz'ora) impostare la modalità di regolazione premendo uno dei seguenti tasti:
Modalità di Comfort: Premere il tasto ☺.
Spento / antigelo: Premere il tasto ☹.
Modalità di Riduzione: Premere il tasto ☹.
Spostamento cursore orario: Premere il tasto ☀+' o '☀-'.
 Ad ogni pressione del tasto che imposta la modalità di regolazione, il cursore orario si sposta automaticamente sulla mezz'ora successiva.



6. Impostato il programma orario per il giorno o per il gruppo di giorni selezionato, premere il tasto 'OK'. Il display visualizzerà il programma orario del giorno o dei gruppi di giorni successivi fino a coprire l'intera settimana.
7. Impostato il programma per l'intera settimana, premere il tasto 'OK'. Il cronotermostato memorizza il programma impostato e sul display viene visualizzata la scritta 'MEMO' e si uscirà automaticamente dalla regolazione del programma orario.

• ISTRUZIONI RAPIDE PER L'IMPOSTAZIONE DEL PROGRAMMA ORARIO

- Tenere premuto per almeno 3 secondi il tasto ☹; il display visualizzerà la scritta 'PrOG'.
- Premere il tasto 'OK'.
- Il display visualizza la scritta 'dAY'.
- Premere i tasti ☀+' o '☀-' per scegliere una delle quattro combinazioni di giorni preimpostate.
- Premere il tasto 'OK' per confermare la scelta effettuata.
- Il display visualizza le ore 00:00 con il relativo trattino, in alto al centro, lampeggiante.
- Premere uno dei seguenti tasti a seconda della modalità di regolazione della temperatura che si vuole impostare:
Modalità di Comfort: Premere il tasto ☺.
Spento / antigelo: Premere il tasto ☹.
Modalità di Riduzione: Premere il tasto ☹.
Spostamento cursore orario: Premere il tasto ☀+' o '☀-'.
 Ad ogni pressione del tasto che imposta la modalità di regolazione, il cursore orario si sposta automaticamente sulla mezz'ora successiva.
- Impostato il programma orario per il giorno o per il gruppo di giorni selezionato, premere il tasto 'OK'.
- Il display visualizzerà il programma orario del giorno o dei gruppi di giorni successivi fino a coprire l'intera settimana.
- Impostato il programma per l'intera settimana, premere il tasto 'OK'. Il cronotermostato memorizza il programma impostato e sul display viene visualizzata la scritta 'MEMO' e si uscirà automaticamente dalla regolazione del programma orario.

'AFr' IMPOSTAZIONE ANTIGELO

La funzione di Antigelo consente di selezionare una temperatura minima che viene mantenuta quando il cronotermostato è spento, in modo tale da preservare l'ambiente e l'impianto qualora la temperatura ambiente scende al di sotto del valore impostato. Il dispositivo esce dalla fabbrica con l'antigelo impostato a +3°C.

ATTENZIONE: La funzione è attiva solo se il dispositivo è stato impostato in modalità Riscaldamento.

Per regolare la temperatura di Antigelo eseguire le

seguenti operazioni:

1. Selezionare il parametro 'AFr' e premere il tasto 'OK'.
2. Il display visualizza la temperatura di Antigelo precedentemente impostata.
3. Premere i tasti ☀+' e '☀-' per modificare il valore (compreso tra OFF, 0,5°C..25°C); **ogni modifica viene memorizzata automaticamente.**
4. Per uscire premere il tasto 'OK' oppure attendere 10 secondi senza premere alcun tasto.

'OPT' IMPOSTAZIONE FUNZIONE DI OTTIMIZZAZIONE

La funzione di ottimizzazione consiste nella possibilità di attivare il riscaldamento o raffreddamento in anticipo rispetto all'orario programmato, in modo da ottenere all'orario programmato la temperatura impostata. In sostanza il cronotermostato calcola il tempo necessario all'ambiente per raggiungere la temperatura desiderata e, di conseguenza, anticipa l'accensione programmata del tempo necessario per raggiungere lo scopo.

L'anticipo viene calcolato in base al gradiente medio delle ultime 24 ore con un massimo di 60 minuti di anticipo.

Per regolare la funzione di ottimizzazione eseguire le seguenti operazioni:

1. Selezionare il parametro 'OPT' e premere il tasto 'OK'.
2. Il display visualizza 'on' oppure 'Off'.
3. Premere i tasti ☀+' per attivare (on) o '☀-' per disattivare (Off) la funzione; **ogni modifica viene memorizzata automaticamente.**
4. Per uscire premere il tasto 'OK' oppure attendere 10 secondi senza premere alcun tasto.

'OFS' IMPOSTAZIONE OFFSET

Con l'Offset è possibile correggere la temperatura rilevata dal dispositivo, di ±5°C, in modo da correggere eventuali errori sistematici di lettura dovuti ad un eventuale posizionamento del cronotermostato in zone inadatte a rilevare la temperatura dell'ambiente. Il dispositivo esce dalla fabbrica con l'Offset impostato a 0,0°C.

Per regolare la temperatura di Offset eseguire le seguenti operazioni:

1. Selezionare il parametro 'OFS' e premere il tasto 'OK'.
2. Il display visualizza la temperatura di Offset precedentemente impostata.
3. Premere i tasti ☀+' e '☀-' per modificare il valore (compreso tra -5,0°C .. +5,0°C); **ogni modifica viene memorizzata automaticamente.**
4. Per uscire premere il tasto 'OK' oppure attendere 10 secondi senza premere alcun tasto.

PROGRAMMA VACANZE

Nel caso in cui si desideri assentarsi per un periodo relativamente lungo è consigliabile attivare il Programma Vacanze che permette di sospendere il modo attivo di funzionamento per il numero di ore (da 1 a 95) oppure di giorni (da 1 a 99) desiderato.

Al termine del conteggio, ore oppure giorni, il cronotermostato si riporterà nel modo di funzionamento precedente l'attivazione del Programma Vacanze. Durante lo spegnimento sarà comunque sempre attiva la funzione antigelo (se è stata precedentemente