

AC IF01 0001 SE CE



INTERFACCIA DI POTENZA

- Alimentazione 230V~
- Possibilità di pilotare fino a quattro Fan Coil con motore a tre velocità e valvole ON/OFF (sistema a 2 o 4 tubi)
- Attacco per barra Din 9 moduli

Via Prodocimo, 30
I-36061 BASSANO DEL GRAPPA (VI)
Tel.: +39.0424.567842
Fax.: +39.0424.567849
<http://www.seitron.it>
e-mail: info@seitron.it

FAN-COIL POWER INTERFACE

- 230V~ power supply
- Can be wired up to four Fan Coil each with 3-speeds motor and ON/OFF valve (2/4 pipe system)
- Din-rail mount 9 modules



Fig. 1: Aspetto esteriore / Overall appearance

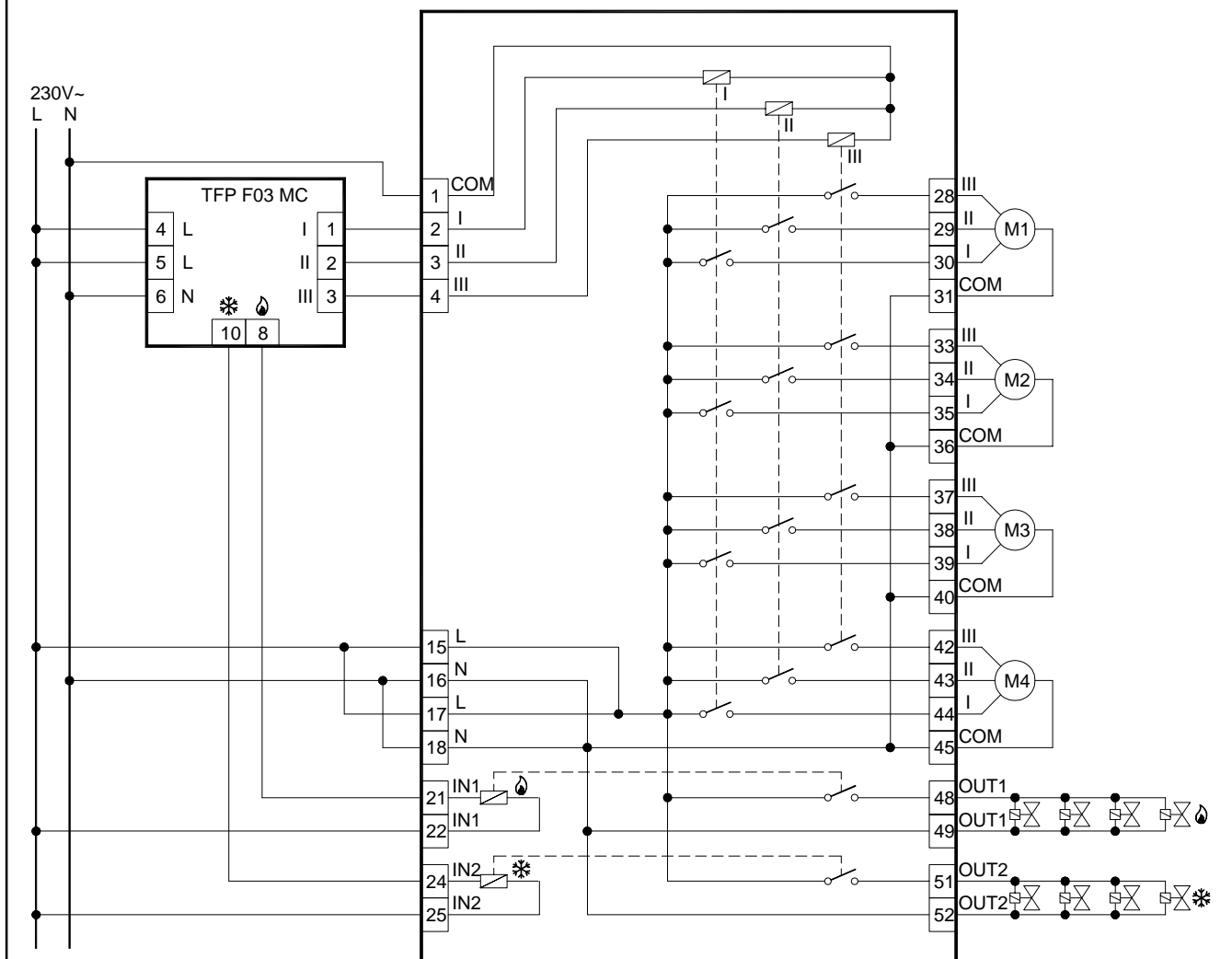


Fig. 2: Schema di collegamento dell'interfaccia AC IF01 connessa a 4 fan-coil ed un TFPF03MC (termostato per fan-coil)
Wiring diagram for a AC IF01 driving 4 fan-coils and a TFPF03MC (thermostat for fan-coil)

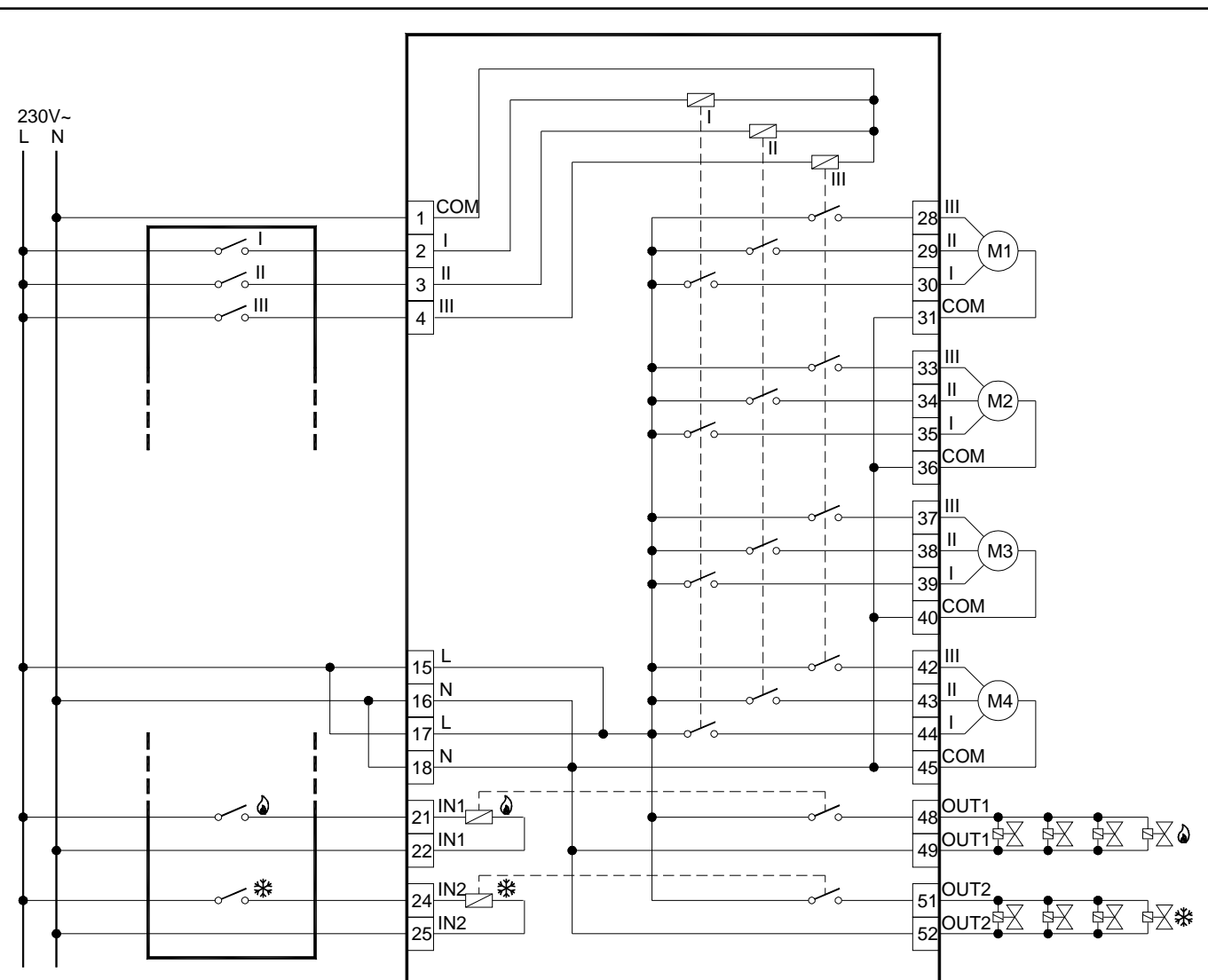


Fig. 3: Schema di collegamento dell'interfaccia AC IF01 connessa a 4 fan-coil ed un generico termostato per fan-coil
Wiring diagram for a AC IF01 driving 4 fan-coils and a generic fan-coil thermostat

ITALIANO

GENERALITA'

L'interfaccia di potenza AC IF01 per ventilconvettori è dotata di:

- Quattro uscite per pilotare ognuna un motore a tre velocità 230Vac.
 - Due uscite per pilotare ognuna fino a quattro attuatori per valvola di tipo on/off 230Vac.
- I segnali di comando provenienti dal termostato per ventilconvettore, pilotano ciascuno un relè, il quale a sua volta comanda:
- La singola velocità del motore ad esso collegato.
 - Gli attuatori per valvola on/off.

CARATTERISTICHE TECNICHE

Alimentazione:	230V~ -15% +10% 50Hz
Portata contatti:	
Uscita motore:	4 x 3 (0,3) A @ 250V~ SPDT
Uscita valvole:	8A - 250 V~
Potenza max.	
Motore monofase:	1/10 HP
Corrente nominale:	3A
Tensione nominale:	250V~
Grado di protezione:	IP 00
Temp. di funzionamento:	0°C .. 40°C
Temp. di stoccaggio:	-10°C .. +50°C.
Limiti di umidità:	10% .. 80% RH (non condensante)
Contenitore: Materiale:	ABS / PC
Colore:	Grigio chiaro (RAL 7035)
Dimensioni:	160x87x63 mm (L X A X P)
Peso:	~ 343 gr.

Norme di riferimento EMC: EN 61000-6-3 (2007)

Norma di riferimento LVD: EN 60335-1 (2008)

N.B.: Collegare un solo ventilconvettore (fan-coil) per linea (Max. 1/10HP).

⚠ ATTENZIONE

- Collegare l'apparecchio alla rete di alimentazione tramite un interruttore onnipolare conforme alle norme vigenti e con distanza di apertura dei contatti di almeno 3mm in ciascun polo.
- L'installazione ed il collegamento elettrico del dispositivo devono essere eseguiti da personale qualificato ed in conformità alle leggi vigenti.
- Prima di effettuare qualsiasi collegamento accertarsi che la rete elettrica sia scollegata.

GARANZIA

Nell'ottica di un continuo sviluppo dei propri prodotti, il costruttore si riserva il diritto di apportare modifiche a dati tecnici e prestazioni senza preavviso.

Il consumatore è garantito contro i difetti di conformità del prodotto secondo la Direttiva Europea 1999/44/CE nonché il documento sulla politica di garanzia del costruttore. Su richiesta è disponibile presso il venditore il testo completo della garanzia.

ENGLISH

OVERVIEW

This power interface AC IF01 for fan-coils is equipped with:

- Four outputs each driving one 3-speeds motor 230Vac.
 - Two outputs each driving up to four on/off actuator 230Vac.
- Each of the signals coming from the fan-coil controller actually drives one relay, which, in turn, drives:
- The relevant coil of the fan motor.
 - The on/off actuators connected to it.

TECHNICAL FEATURES

Power supply:	230V~ -15% +10% 50Hz
Contact rating out motor:	4x3(0,3)A @ 250V~ SPDT
Contact rating out valves:	8A - 250 V~
Single-phase	
motor max power:	1/10 HP
Nominal current:	3A
Nominal voltage:	250V~
Protection grade:	IP 00
Operating temperature:	0°C .. 40°C
Storage temperature:	-10°C .. +50°C.
Humidity limits:	10% .. 80% RH (non condensing)
Case: Materiale:	ABS / PC
Color:	Light grey (RAL 7035)
Size:	160x87x63 mm (W x H x D)
Weight:	~ 343 gr.

EMC reference standard: EN 61000-6-3 (2007)

LVD reference standard: EN 60335-1 (2008)

N.B.: Only one fan-coil can be wired to each output (Max. 1/10HP)

⚠ WARNING

- The appliance must be wired to the electric mains through a switch capable of disconnecting all poles in compliance with the current safety standards and with a contact separation of at least 3 mm in all poles.
- Installation and electrical wirings of this appliance must be made by qualified technicians and in compliance with the current standards.
- Before wiring the appliance be sure to turn the mains power off.

WARRANTY

In the view of a constant development of their products, the manufacturer reserves the right for changing technical data and features without prior notice. The consumer is guaranteed against any lack of conformity according to the European Directive 1999/44/EC as well as to the manufacturer's document about the warranty policy. The full text of warranty is available on request from the seller.