

peuvent être branchés sur une éventuelle batterie tampon, grâce aux borniers 1 et 2 (ex.: ACC SGB 12) de façon à les alimenter en cas de coupure de courant.

⚠ ATTENTION

- Tous les branchements doivent être effectués avec des câbles de section minimum de 1.5 mm² et d'une longueur non supérieure à 50 m. Éviter de coupler les câbles de la sonde avec ceux de puissance.
- Brancher l'appareil au réseau d'alimentation avec un interrupteur omnipolaire conforme aux normes en vigueur et avec une distance d'ouverture des contacts d'au moins 3 mm à chacun des pôles.
- L'installation et le branchement électrique du dispositif doivent être réalisés par un personnel qualifié et en conformité aux lois en vigueur.
- Avant d'effectuer tout type de branchement, s'assurer que le réseau électrique soit hors tension.

Dans l'optique d'un développement continu de ses produits, le constructeur se réserve le droit d'apporter sans préavis, des modifications aux données techniques et aux prestations de ces derniers. Selon la Directive Européenne 1999/44/CE et le document qui reporte la politique de garantie du constructeur, le consommateur est protégé contre les défauts de conformité du produit. Le texte complet de la garantie est disponible auprès du vendeur sur demande.

ESPAÑOL

GENERALIDADES

Para los sensores de la serie SGI --1 M han sido elegidos elementos sensibles de tipo semiconductores (SnO₂) que son lo más avanzado y fiable existente hoy en el mercado. Su inserción en circuitos electrónicos proyectados con el máximo cuidado y aprovechando la tecnología más moderna ha permitido la realización de sensores en grado de detectar concentraciones de gas natural o GLP muy por debajo de los límites de peligrosidad.

Todos los sensores, presentan además en el frontal tres led que indican su estado: led verde (señala que el sensor está en funcionamiento); el rojo en el centro indica que el gas ha alcanzado el límite de prealarma, mientras que el rojo en la parte inferior indica que la concentración de gas ha alcanzado el límite de alarma.

La señal de tensión enviada, con valores distintos en caso de alarma o prealarma, permite a la centralita RGI 000 LBXD discriminar los dos casos y reaccionar en consecuencia.

INSTALACIÓN

Colocar el sensor:

- a 30 cm del techo para la detección del gas natural;
- a 30 cm del piso para la detección del GLP.

Evitar que los sensores estén expuestos directamente a humos o vapores (por Ej.: humos grasos producidos en la cocina) que puedan alterar el funcionamiento del dispositivo.

Para instalar el dispositivo seguir las siguientes instrucciones:

- aflojar los tornillos y levantar la tapa;
- fijar la base al muro;
- efectuar las conexiones eléctricas recolocar la caja y ajustar los tornillos.

SENSORES DISPONIBLES

SGI ME1 M: para gas natural en caja IP 54

SGI GP1 M: para GLP en caja IP 54

CARACTERÍSTICAS TÉCNICAS

Alimentación:	230V~ -15% +10% 50Hz
Absorción eléctrica:	3,5VA
Tensión en Alarma:	8,1V ±20%
Tensión en Prealarma:	4,5V ±20%
Sensor:	SnO ₂ en semiconductor
Filtro:	Aceros inox
Salida:	Tensión
Límite de alarma:	10% L.E.L.
Señalización:	Funcionamiento: Led verde
	Prealarma: Led rojo
	Alarma: Led rojo
Límite de temperatura:	0°C .. 40°C
Temp. de almacenamiento:	-10°C .. +50°C
Límite de Humedad:	20% .. 80% RH (sin condensación)
Grado de protección:	IP 54
Dimensiones:	134 x 79 x 62 mm (A x A x P)
Peso:	~ 490 gr.

MANTENIMIENTO

Para asegurar la máxima fiabilidad del sensor remoto, limpiarlo periódicamente (con el dispositivo apagado) utilizando un copo de algodón humedecido con alcohol: de este modo se eliminarán eventuales depósitos de grasa que pueden alterar el correcto funcionamiento.

Después de tal operación, esperar algunos minutos de modo que el alcohol se evapore completamente antes de activar el sensor remoto.

Para verificar la eficiencia del circuito de alarma ubicar cerca un copo de algodón humedecido con alcohol o hacer salir gas de un mechero (cerca del sensor).

Nota: Los sensores remotos SGI --1 M se alimentan de la red eléctrica, por lo tanto son normalmente utilizados con centralitas que no son capaces de alimentarlos (Ej.: RGI 000 LBXD).

Sin embargo los sensores SGI --1 M se pueden conectar a centralitas en grado de alimentar los sensores remotos (RGI 000MBX2 o RGI --- MSX4) utilizando solamente los cables de tierra y señal para la conexión. Además es posible conectar a los sensores una eventual batería tampón, mediante los bornes 1 y 2 (Ej.: ACC SGB 12) para alimentarlos en caso de falta de energía eléctrica.

⚠ ATENCIÓN

- Todas las conexiones deben ser efectuadas con cables con una sección mínima de 1,5 mm² y de longitud inferior a 50 m. No pasar los cables del sensor remoto por las canaletas de la red.
- Conectar el aparato a la red de alimentación mediante un interruptor omnipolar conforme a las leyes vigentes y con una distancia de apertura de los contactos de al menos 3 mm en cada uno de los polos.
- La instalación y la conexión eléctrica deben ser realizadas por personas cualificadas y en conformidad con las leyes vigentes.
- Antes de efectuar cualquier conexión asegúrese que la red eléctrica esté desconectada.

En la óptica de un continuo desarrollo de los propios productos, el fabricante, se reserva el derecho de aportar modificaciones a los datos técnicos y prestaciones sin previo aviso. El consumidor está garantizado contra defectos de conformidad del producto según la Directiva Europea 1999/44/CE y con el documento sobre la política del constructor. A pedido del cliente se encuentra disponible en el negocio vendedor el texto completo de la garantía.

SGI --1 M00 OSE seitron

Via Prodocimo, 30
I-36061 BASSANO DEL GRAPPA (VI)
Tel.: +39.0424.567842
Fax.: +39.0424.567849
<http://www.seitron.it>
e-mail: info@seitron.it

SENSORE GAS

- Versione per GPL (SGI GP1 M)
- Versione per Metano (SGI ME1 M)
- Sensore a semiconduttore SnO₂
- Indicazione visiva in caso di allarme
- Preciso ed affidabile
- Di facile installazione

GAS SENSOR

- LPG version (SGI GP1 M)
- Methane version (SGI ME1 M)
- SnO₂ solid state sensor
- Optical indication in case of alarm
- Accurate and reliable
- Easily installable

CAPTEUR GAZ

- Version pour GPL (SGI GP1 M)
- Version pour Méthane (SGI ME1 M)
- Capteur à semi-conducteur SnO₂
- Indication visuel en cas d'alarme
- Précis et fiable
- D'installation facile

SENSOR DE GAS

- Versión para GPL (SGI GP1 M)
- Versión para Gas natural (SGI ME1 M)
- Sensor a semiconductor SnO₂
- Señalización visual en caso de alarma
- Preciso y fiable
- De fácil instalación

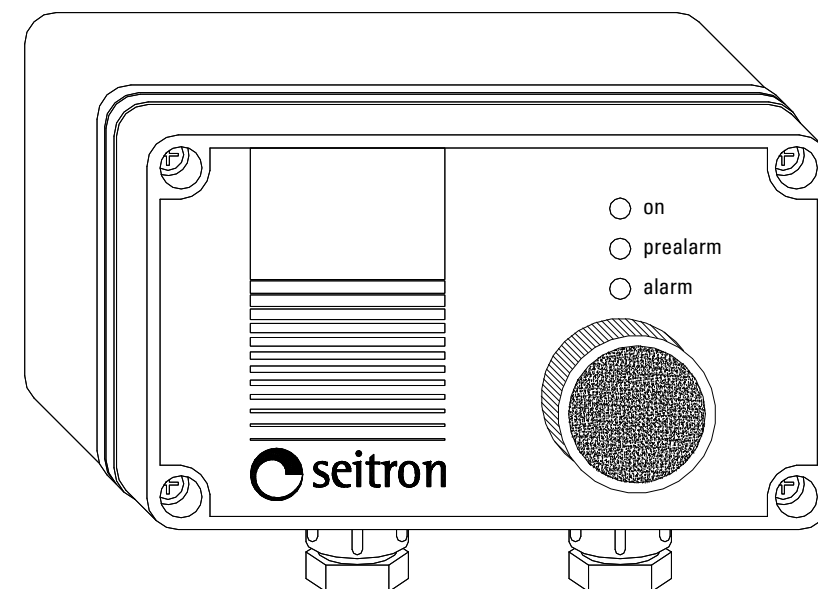


Fig. 1 Aspetto esteriore / External aspect / Aspect extérieur / Aspecto exterior

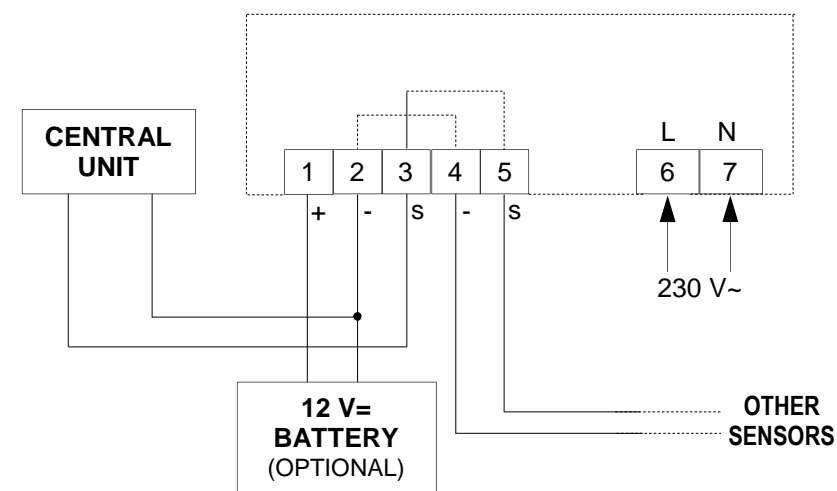


Fig. 2: Schema di collegamento / Wiring diagram / Schéma électrique / Esquema eléctrico

ITALIANO

GENERALITÀ

Per i sensori gas della serie SGI --1 M sono stati scelti elementi sensibili a semiconduttore (SnO₂) che sono quanto di piu' avanzato ed affidabile sia al momento presente sul mercato.

Il loro inserimento in circuiti elettronici progettati con la massima accuratezza e sfruttando le tecnologie piu' moderne ha consentito la realizzazione di sensori in grado di rilevare concentrazioni di metano o GPL molto al di sotto delle soglie di pericolosità'.

Tutti i sensori SGI --1 M, inoltre, presentano sul frontale tre led che ne indicano lo stato: il led verde, infatti, segnala che il sensore e' in funzione; quello rosso al centro che il gas ha raggiunto la soglia di preallarme, mentre quello rosso in basso indica che la concentrazione di gas ha raggiunto la soglia di allarme.

L'uscita in tensione, con valori diversi in caso di allarme o preallarme, permette alla centralina RGI 000 LBXD di discriminare i due casi ed agire di conseguenza.

INSTALLAZIONE

Posizionare il sensore:

- a 30 cm dal soffitto per rilevatore di gas metano;
- a 30 cm dal pavimento per rilevatore di GPL.

Evitare che il sensore sia investito direttamente da fumi o vapori (per esempio i fumi grassi prodotti in cucina) che possano alterarne il funzionamento.

- Svitare le viti e sollevare la calotta;
- fissare la basetta al muro;
- effettuare i collegamenti elettrici;
- riposizionare la calotta e riavvitare le viti.

SENSORI DISPONIBILI

SGI ME1 M: Per metano in contenitore IP 54

SGI GP1 M: Per GPL in contenitore IP 54

CARATTERISTICHE TECNICHE

Alimentazione:	230V~ -15% +10% 50Hz
Assorbimento elettrico:	3,5VA
Tensione di allarme:	8,1V ±20%
Tensione di preallarme:	4,5V ±20%
Sensore:	SnO ₂ a semiconduttore
Filtro:	Acciaio inox
Uscita:	Tensione
Soglia di allarme:	10% L.I.E.
Segnalazioni: Funzionamento:	Led verde
Preallarme:	Led rosso
Allarme:	Led rosso
Temp. di funzionamento:	0°C .. 40°C
Temp. di stoccaggio:	-10°C .. +50°C
Limiti di umidità:	20% .. 80% RH (non condensante)

Grado di protezione:	IP 54
Dimensioni:	134 x 79 x 62 mm (L x A x P)
Peso:	~ 490 gr.

MANUTENZIONE

Per assicurarsi la massima affidabilità' del sensore, pulirlo periodicamente (a dispositivo spento!) con un batuffolo di cotone imbevuto di alcool: in questo modo verranno rimossi eventuali depositi di grasso che ne possono alterare il corretto funzionamento. Per verificare l'efficienza del circuito di allarme porre vicino al sensore un batuffolo imbevuto d'alcool o far fuoriuscire del gas da un normale accendino (sempre in prossimità' del sensore).

Nota: I sensori remoti SGI --1 M sono alimentati dalla rete

elettrica, pertanto sono normalmente utilizzati in congiunzione a centraline che non sono in grado di alimentarli (es.: RGI 000 LBXD).

Tuttavia si possono collegare i sensori SGI --1 M alle centraline in grado di alimentare i sensori remoti (es.: RGI 000 MBX2 o RGI --- MSX4) utilizzando i soli fili di massa e segnale per il collegamento. Inoltre è possibile collegare ai sensori un'eventuale batteria tampone, tramite i morsetti 1 e 2 (es.: ACC SGB 12), in modo da alimentarli in mancanza di tensione di rete.

⚠ ATTENZIONE

- **Tutti i collegamenti devono essere effettuati con cavi di sezione minima 1.5 mm² e di lunghezza inferiore ai 50 m. Non passare i cavi del sensore remoto nelle canaline della rete.**
- **Collegare l'apparecchio alla rete di alimentazione tramite un interruttore onnipolare conforme alle norme vigenti e con distanza di apertura dei contatti di almeno 3 mm in ciascun polo.**
- **L'installazione ed il collegamento elettrico del dispositivo devono essere eseguiti da personale qualificato ed in conformità alle leggi vigenti.**
- **Prima di effettuare qualsiasi collegamento accertarsi che la rete elettrica sia scollegata.**

Nell'ottica di un continuo sviluppo dei propri prodotti, il costruttore si riserva il diritto di apportare modifiche a dati tecnici e prestazioni senza preavviso. Il consumatore è garantito contro i difetti di conformità del prodotto secondo la Direttiva Europea 1999/44/CE nonché il documento sulla politica di garanzia del costruttore. Su richiesta è disponibile presso il venditore il testo completo della garanzia.

ENGLISH

OVERVIEW

For all SGI --1 M series gas sensors have been chosen solid state (SnO₂) sensing elements which are the most advanced and reliable presently on the market. Their use in electronic circuits, which have been designed with the highest attention and basing on the most advanced technologies, allowed the realization of sensors which can detect natural gas or LPG, concentrations very much lower than the dangerous thresholds. All SGI --1 M sensors, moreover, have on their front panel three leds which show the status of the device: the green led, in fact, indicates that the sensor is operating; the red "prealarm" signals that the gas concentration is higher than prealarm threshold, while the red "alarm" one signals that the gas concentration is higher than alarm threshold. Two different voltage level are generated, enabling the control unit RGI 000 LBXD to discriminate between the two cases.

INSTALLATION

Place the sensor:

- 30 cm below the ceiling for natural gas detection;
- 30 cm above the floor for LPG detection.

Avoid to position the sensors near fumes or steams (e.g. fat steams produced in the kitchen) which can alter their functioning.

- Unscrew fixing screws and remove the cover;
- fix the base plate to the wall;
- make electrical wirings;
- re-position the cover and fasten the screws.

AVAILABLE SENSORS

SGI ME1 M: for methane in IP 54 case

SGI GP1 M: for LPG in IP 54 case

TECHNICAL FEATURES

Power supply:	230V~ -15% +10% 50Hz
Absorption:	3,5VA
Alarme voltage:	8,1V ±20%
Prealarme voltage:	4,5V ±20%
Sensor:	SnO ₂ solid state sensor
Filter:	Stainless steel
Output:	Voltage
Alarm threshold:	10% L.E.L.
Signalling: Operating:	Green led
Prealarm:	Red led
Alarm:	Red led
Operating temperature	0°C .. 40°C
Storage temperature:	-10°C .. +50°C
Humidity limits:	20% .. 80% RH (non condensing)
Protection degree:	IP 54
Size:	134 x 79 x 62 mm (W x H x D)
Weight:	~ 490 gr.

MAINTENANCE

In order to have the highest reliability of sensor life, clean it (the device must be off!) with a cotton flock drenched with alcohol: in this way deposits of fat which can alter a correct functioning will be removed.

To test efficiency of alarm circuit place a cotton flock drenched in alcohol near the sensor or make a gas escape from a normal cigarette lighter (of course near the sensor).

Note: The remote sensors type SGI --1 M are supplied from mains power and therefore are usually wired to central units which are not able to power them (ex.: RGI 000 LBXD).

It is possible anyway to wire the SGI --1 M sensors to those central units which power the remote sensors (ex.: RGI 000 MBX2 or RGI --- MSX4) by connecting the ground and signal wires only. In addition to this it is possible to wire to the sensors a backup battery, through terminals 1 and 2 (ex.: ACC SGB 12), so that they are powered even in case of mains fault.

⚠ WARNING

- **All wirings must be made using wires with 1.5 mm² minimum section and no longer than 50 m. Do not use same duct for signal wires and mains.**
- **The appliance must be wired to the electric mains through a switch capable of disconnecting all poles in compliance with the current safety standards and with a contact separation of at least 3 mm in all poles.**
- **Installation and electrical wirings of this appliance must be made by qualified technicians and in compliance with the current standards.**
- **Before wiring the appliance be sure to turn the mains power off.**

In the view of a constant development of their products, the manufacturer reserves the right for changing technical data and features without prior notice. The consumer is guaranteed against any lack of conformity according to the European Directive 1999/44/EC as well as to the manufacturer's document about the warranty policy. The full text of warranty is available on request from the seller.

FRANÇAIS

GÉNÉRALITÉ

Des éléments sensibles à semi-conducteurs (SnO₂) les plus fiables actuellement sur le marché, ont été choisis pour les capteurs gaz de la série SGI --1 M. Leur mise en

place dans les circuits électroniques est réalisée avec le plus grand soin. L'utilisation des technologies les plus modernes a permis la réalisation de capteurs en mesure de relever des concentrations de méthane ou GPL, même en dessous des seuils de danger. De plus, tous les capteurs SGI --1 M présentent sur la plaque avant, trois voyants qui indiquent l'état: le voyant vert signale le fonctionnement du capteur, le rouge au milieu que la concentration de gaz a atteint le seuil de préalarme et le rouge en bas indique que la concentration de gaz a atteint le seuil d'alarme.

Selon les différentes valeurs en cas d'alarme ou de préalarme, la sortie de la tension permet à la centrale RGI 000 LBXD de distinguer les deux cas et d'agir en conséquence.

INSTALLATION

Positionner le capteur:

- à 30cm du plafond pour le détecteur de gaz méthane;
- à 30cm du sol pour le détecteur de GPL.

Eviter que le capteur soit au contact direct des fumées ou vapeurs (par exemple les fumées grasses émises en cuisine) qui peuvent en altérer le fonctionnement.

- Dévisser les vis et soulever la calotte;
- fixer la base au mur;
- effectuer les branchements électriques;
- repositionner la calotte et revisser le visse.

CAPTEURS DISPONIBLES

SGI ME1 M: pour méthane en boîtier IP 54

SGI GP1 M: pour GPL en boîtier IP 54

CARATÉRISTIQUES TECHNIQUES

Alimentation:	230V~ -15% +10% 50Hz
Puissance absorbée:	3,5VA
Alarme voltage:	8,1V ±20%
Prealarme voltage:	4,5V ±20%
Capteur:	SnO ₂ à semi-conducteur
Filtre:	Acier inox
Sorties:	Tension
Seuil d'alarme:	10% L.E.L.
Signalisations: Fonctionnement:	Led vert
Prealarme:	Led rouge
Alarme:	Led rouge
Temp. de fonctionnement:	0°C .. 40°C
Temp. de stockage:	-10°C .. +50°C
Limites d'humidité:	20% .. 80% RH (non condensée)
Degré de protection:	IP 54
Dimensions:	134 x 79 x 62 mm (L x H x P)
Poids	~ 490 gr.

MAINTENANCE

Pour garantir une fiabilité maximale du capteur, le nettoyer périodiquement (à dispositif éteint) avec un morceau de coton imbibé d'alcool afin d'éliminer les éventuels dépôts de gras qui peuvent altérer le fonctionnement correct. Pour vérifier l'efficacité du circuit d'alarme, placer près du capteur un morceau de coton imbibé d'alcool ou utiliser le gaz d'un briquet de poche.

Nota: Les capteurs à distance SGI --1 M sont alimentés par le réseau électrique et sont donc normalement utilisés avec une centrale mais ne sont pas en mesure de les alimenter (ex.: RGI 000 LBXD). Par contre, les capteurs SGI --1 M peuvent être branchés aux centrales capables d'alimenter les capteurs à distance (ex.: RGI 000 MBX2 ou RGI --- MSX4) en utilisant seulement les fils de masse et le signal pour le branchement. D'autre part, les capteurs