

RGI CO0 L42 0SE CE



RIVELATORE INDUSTRIALE DI MONOSSIDO DI CARBONIO

- Sensore a cella elettrochimica
- Alimentazione 230V~
- 16ppm (20mg/m³) pre-allarme, 80ppm (100mg/m³) allarme
- Pulsante di test / reset allarme

INDUSTRIAL CARBON MONOXIDE DETECTOR

- Electrochemical cell sensor
- 230V~ supply
- 16ppm (20mg/m³) prealarm, 80ppm (100mg/m³) main alarm threshold
- Test/alarm-reset button

DÉTECTEUR INDUSTRIEL DE MONOXYDE DE CARBONE

- Capteur à cellule électrochimique
- Alimentation 230 V~
- 16 ppm (20 mg/m³) pré-alarme, 80 ppm (100 mg/m³) alarme
- Bouton de test / restauration de l'alarme

DETECTOR INDUSTRIAL DE MONOXIDO DE CARBONO

- Sensor a celda electrónica
- Alimentación a 230V
- 16ppm (20mg/m) pre-alarma, 80 ppm (100mg/m) alarmas
- Botón de test/reset alarma

ПРОМЫШЛЕННЫЙ СИГНАЛИЗАТОР УТЕЧКИ УГАРНОГО ГАЗА

- Сенсор с электрохимическим элементом
- Эл. питание 230В~
- 16 ч. на млн. (20мг/м³) предварительная тревога, 80 ч. на млн. (100мг/м³) тревога
- Кнопка проверки/ перезапуск устройства

Via Prodocimo, 30
I-36061 BASSANO DEL GRAPPA (VI)
- ITALY -

Tel.: +39.0424.567842

Fax.: +39.0424.567849

<http://www.seitron.it>

e-mail: info@seitron.it

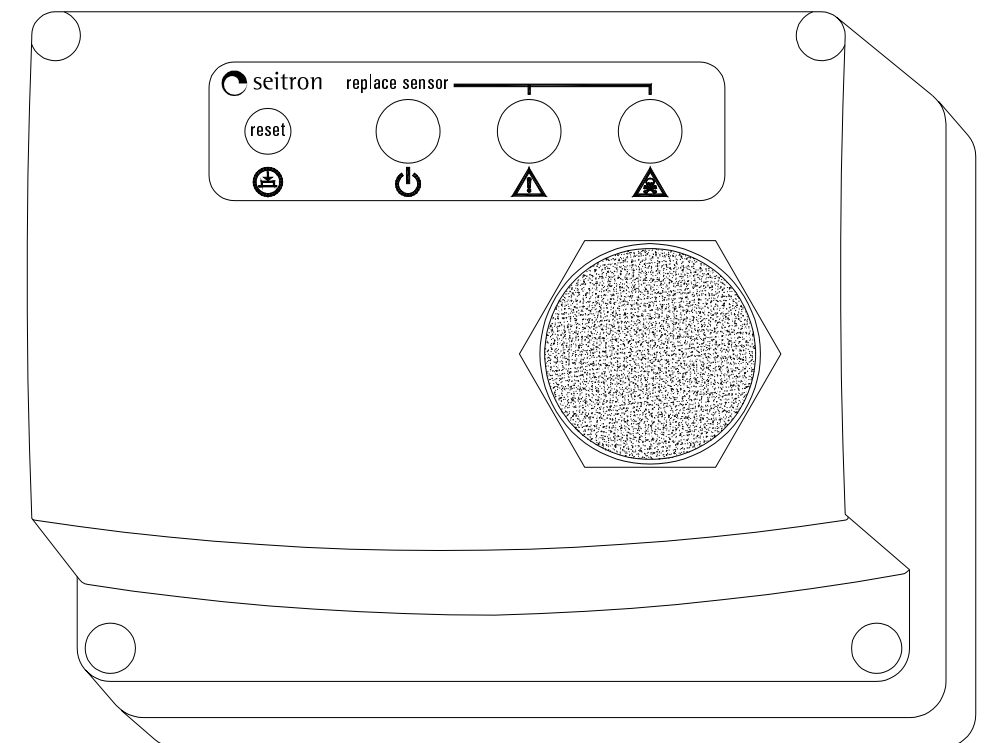


Fig. 1: Aspetto esteriore / External aspect / Aspect extérieur / Aspecto exterior
Jbk. 1: ожидание.

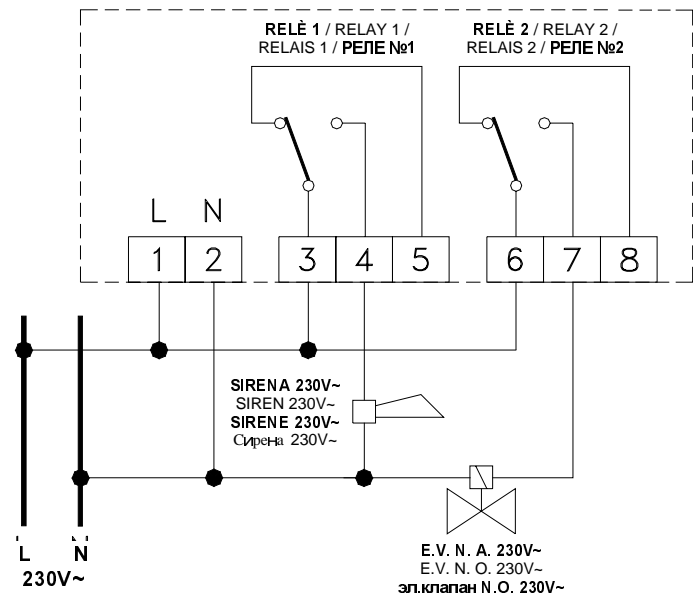


Fig. 2: Schema di collegamento con sirena 230V~ ed elettrovalvola 230V~ a riarmo manuale Normalmente Aperta.

Wiring diagram with electronic whistle and 230V~ alarm device (manual reset Normally Open electrovalve shown here).

Schéma de connexion avec sirène 230 V~ et électrovanne 230 V~ à réarmement manuel normalement ouverte.

Esquema de conexión con sirena 230V~ y electroválvula 230V~ a rearmado manual Normalmente Abierta.

Рис. 2: Схема электрического подсоединения при наличии звукового сигнализатора 230В~ и нормально открытого электроклапана 230В~ ручной перенастройки.

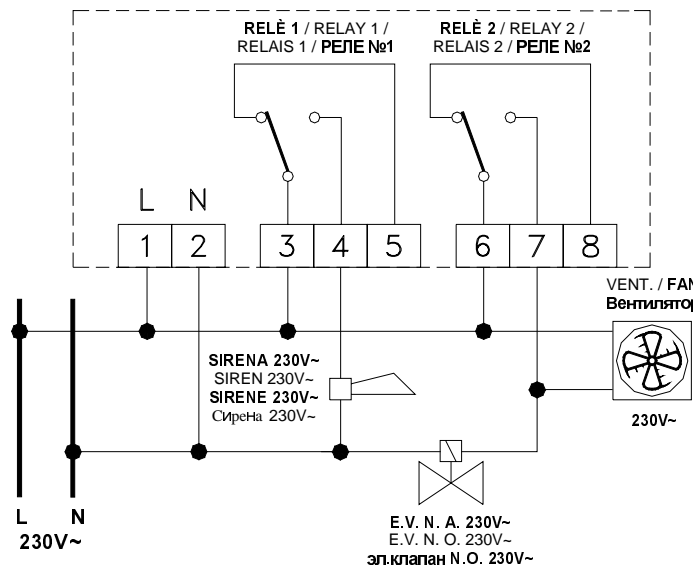


Fig. 3: Schema di collegamento con elettrovalvola 230V~ a riarmo manuale Normalmente Aperta e ventilatore 230V~.

Wiring diagram with manual reset Normally Open 230V~ electrovalve and 230V~ fan.

Schéma de connexion avec électrovanne 230 V~ à réarmement manuel normalement ouverte et ventilateur 230V~.

Esquema de conexión con electroválvula 230V~ a rearmado manual Normalmente Abierta y ventilador 230V~.

Рис. 3: Схема электрического подсоединения при наличии нормально открытого электроклапана 230В~ ручной перенастройки и вентилятора 230В~.

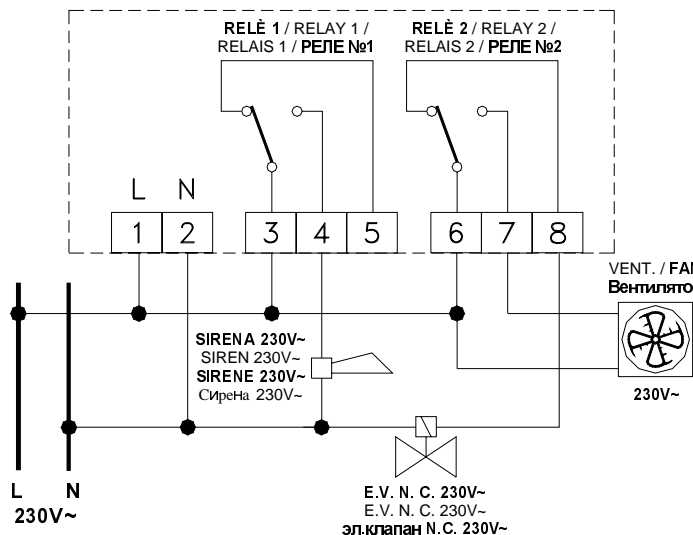


Fig. 4: Schema di collegamento con elettrovalvola 230V~ a riarmo manuale Normalmente Chiusa e ventilatore 230V~.

Wiring diagram with manual reset Normally Closed 230V~ electrovalve and 230V~ fan.

Schéma de connexion avec électrovanne 230V~ à réarmement manuel normalement fermée et ventilateur 230 V~.

Esquema de conexión con electroválvula 230V~ a rearmado manual Normalmente Cerrada y ventilador 230V~.

Рис. 4: Схема электрического подсоединения при наличии нормально закрытого электроклапана 230В~ ручной перенастройки и вентилятора 230В~.

РУССКИЙ

РАБОТА УСТРОЙСТВА

Монооксид углерода (CO) – очень токсичный и опасный газ. Ввиду того, что он бесцветный и не обладает запахом, человек не может обнаружить его присутствие в воздухе, пока его действие, даже при невысокой концентрации, не проявится тяжелыми последствиями для человека.

L'RGi CO0 L42 (Рис. 1) - это электронное микропроцессорное устройство, отвечающее необходимости обеспечения безопасности в случае, если использование бытового или промышленного оборудования может привести, ввиду плохого сгорания или неправильного функционирования, к загрязнению воздуха CO. Предусмотрен визуальный и звуковой двухуровневый сигнал тревоги:

1° УРОВЕНЬ (Предварительная тревога) = мигание красного светоизлучающего диода (СИД) и включение реле 1 при концентрации CO > 16 ч. на млн (20мг/м³).

2° УРОВЕНЬ (Тревога) = постоянно включен красный СИД, включается звуковой сигнал и оба реле при концентрации CO > 80 ч. на млн (100мг/м³).

Реле 2 может закрыть газовый клапан - возможный источник утечки CO и/или включить вентилятор для проветривания помещения.

В случае тревоги (2° уровень) реле и звуковой сигнал будут работать пока не будет нажата кнопка на фронтальной панели устройства, даже если концентрация CO опустится ниже уровня тревоги.

L'RGi CO0 L42 оснащен функцией запаздывания, что исключает включение системы тревоги (что связано со временем стабилизации сенсора), когда на устройство подается питание или, при перезапуске, после прерывания напряжения в сети. Во время этого запаздывания (около 1 минуты) желтый СИД мигает, затем гаснет, что означает, что устройство включено. С этого момента устройство проверяет концентрацию CO примерно каждые 15 секунд. L'RGi CO0 L42 оснащен системой самодиагностирования для проверки надлежащего функционирования сенсора. При загорании желтого СИД это может означать:

- поломка сенсора;
 - отсоединение сенсора;
 - ненадлежащее функционирование устройства.
- Проверка работы устройства осуществляется нажатием кнопки устройство сигнализирует пользователю о необходимости замены сенсора. Сигнал подается в виде попеременного мигания желтого и красного СИД или временного срабатывания реле. проверка/перезапуск устройства во время его нормального функционирования: при этом на несколько секунд включается тревога, что дает возможность проверить работу красного СИД, реле и звукового сигнала тревоги.

L'RGi CO0 L42 обладает двумя абсолютно новыми характеристиками, что делает его уникальным из всего ряда сигнализаторов утечки CO:

- благодаря функции подсчета, выполняемой микропроцессором, через 3 года
- замена сенсора может быть произведена самим пользователем, т.к. сенсор находится в сменном модуле, в котором имеется электронное поверочное устройство.

ИСПОЛЬЗОВАНИЕ

Выполнить эл. соединения как показано на схеме (рис. 2, 3)

МОНТАЖ ГАЗОВОГО ДЕТЕКТОРА НЕ ОСВОБОЖДАЕТ ОТ СОБЛЮДЕНИЯ ВСЕХ ПРАВИЛ, КАСАЮЩИХСЯ ХАРАКТЕРИСТИК И УСЛОВИЙ МОНТАЖА И ЭКСПЛУАТАЦИИ ГАЗОВЫХ АППАРАТОВ, А ТАКЖЕ ВЕНТИЛЯЦИИ ПОМЕЩЕНИЯ И УСЛОВИЙ ДЫМОУДАЛЕНИЯ В СООТВЕТСТВИИ С ТРЕБОВАНИЯМИ "UNI" И С НОРМАМИ ПО ДЕЙСТВУЮЩЕМУ ЗАКОНОДАТЕЛЬСТВУ.

Ввиду постоянного совершенствования своей продукции, производитель оставляет за собой право вносить изменения в технические характеристики и свойства без предварительного уведомления. Потребителю гарантируется отсутствие дефектов продукции в соответствии с Европейской директивой 1999/44/с€ и гарантией производителя. Потребитель имеет право потребовать у производителя полный текст гарантии.

или 4). Скорость срабатывания устройства напрямую связана с местом его расположения в помещении и типом газа. Для «легких» газов, таких как CO, рекомендуется устанавливать устройство на высоте примерно 180см от пола. Не устанавливать RGI CO0 L42 в местах, где на него непосредственно поступает дым или пар, содержащий вещества, которые могут нарушить работу сенсора или изолировать его. (Например, не устанавливать RGI CO0 L42 в досягаемости жировых испарений в кухне.)

ТЕХНИЧЕСКИЕ ХАРАКТЕРИСТИКИ

Питание: 230V~ ±10% 50Гц
 Потребляемая мощность: 2VA
 Емкость контактов: реле Герметичный 6 (2) A @ 250V~ SPDT

Описание:
 Рабочее состояние: зеленый СИД
 Тревога: красный СИД
 Поломка: желтый СИД
 Тревога: звуковой сигнал (через ~15 сек.)

Запаздывание: ~ 1 мин.
 Запаздывание вкл. реле: ~ 15 сек.
 Тип сенсора: электрохимический элемент
 Срок службы сенсора: 3 года
 Обнаруж. газы: Монооксид углерода (CO)
 Порог предв. тревоги: 16 ч. на млн. ± 4 ч. на млн (20мг/м³ ± 5мг/м³)

Порог тревоги: 80 ч. на млн ± 20 ч. на млн (100мг/м³ ± 25мг/м³)

Темп. рабоч среды: 0°C .. 40°C
 Темп. хранения: -10°C .. +50°C
 Влажность: 20% .. 80% отн. влажн. (не конденсиров.)

Степень защиты: IP 40
 Материал корпуса: ABS V0 самогасящийся
 Цвет крышки: белый (RAL 9003)
 Размеры: 130 x 100 x 62 мм (Дл. x Выс. x Гл.)
 Peso: ~ 500 gr.

ВНИМАНИЕ

- Подсоединять устройство к сети через всеполярный выключатель, соответствующий действующим нормам, с минимальным расстоянием открытия контактов 3 мм по каждому полюсу.
- Установка и подсоединение к эл. сети должны производиться квалифицированным персоналом и в соответствии с действующими нормами.
- Перед началом выполнения любого соединения убедитесь, что от сети отключено напряжение.

ВНИМАНИЕ:

при срабатывании тревоги на утечку CO:

- 1) Немедленно проветрить помещение, открыв окна и двери.
- 2) Немедленно выключить все горелочные устройства.
- 3) Найти и устранить причину тревоги.
- 4) При невозможности обнаружения причины утечки, покинуть помещение и вызвать технический персонал.

ESPAÑOL

FUNCIONAMIENTO

El monóxido de carbono (CO) es un gas extremadamente tóxico y muy peligroso: siendo este incoloro e inodoro, imperceptible para las personas si no por las graves consecuencias que provoca, aunque sean inhalaciones reducidas. El RGI CO0 L42 (Fig. 1) es un dispositivo electrónico a microprocesador que responde a las necesidades de seguridad allí donde el uso de aparatos domésticos e industriales comporte riesgos, a causa de una mala combustión o de un funcionamiento irregular, por contaminación con CO.

Las señalizaciones visivas y acústicas, están predefinidas en dos distintos niveles de alarmas:

1° NIVEL (Pre-alarma) = parpadea el LED rojo, y la activación del relé 1 por una concentración del CO > a 16 ppm, (20 mg/m).

2° NIVEL (Alarma) = encendido del LED rojo, del dispositivo sonoro y de **ambos relés** por una concentración de CO > 80ppm (100mg/m).

El relé 2 puede cerrar una válvula de erogación del gas, eventual fuente de generación de CO y/o activar un ventilador para la ventilación del local.

En caso de alarma de (2° nivel), la intervención del relé y del dispositivo sonoro persistirá mientras no será presionado el botón que se encuentra en el frontal del dispositivo, aunque la concentración del CO descienda por debajo del nivel de alarma.

RGI CO0 L42 cuenta con una línea de retraso que evita la intervención del sistema de alarma (debido al tiempo de estabilización del sensor) cuando el dispositivo es alimentado o, a la reiniciación, después de una interrupción de la tensión de red. Durante tal tiempo de retraso, (aproximadamente 1 minuto) el LED verde parpadea y al final se estabiliza para indicar que el aparato está activo; alcanzado tal estado el dispositivo controla la concentración de CO cada 15 segundos aproximadamente.

El RGI CO0 L42 prevé un sistema de autodiagnóstico para verificar el buen funcionamiento del sensor.

Cuando se enciende la luz de aviso, las posibles causas son:

- sensor roto;
- sensor desconectado;
- mal funcionamiento del aparato.

Un test funcional del aparato puede realizarse presionando el botón de test/reset- alarma durante el normal funcionamiento: se activa la condición de alarma por algunos segundos, permitiendo la verificación del led rojo, de los relés y del dispositivo sonoro. El RGI CO0 L42 tiene dos características extremadamente innovadoras que lo hacen único en el panorama de los detectores de CO:

- prevé una función de recuento efectuada por el microprocesador, que después de 3 años advierte al usuario la necesidad de sustituir el sensor. El aviso lo da el parpadeo alternado del led rojo y el amarillo, y la activación contemporánea de los relés;
- la sustitución del sensor puede hacerla directamente el usuario en cuanto el sensor se ubica en un módulo extraíble que contiene la electrónica de calibración.

NOTA DE UTILIZACION

Efectuar las conexiones eléctricas como se indica en los

LA INSTALACION DEL DETECTOR DE GAS NO EXONERA EL RESPETO DE TODAS LAS DEMAS REGLAS REFERIDAS A LAS CARACTERISTICAS DE LA INSTALACION Y EL USO DE APARATOS A GAS, LA VENTILACION DE LOS LOCALES Y LA DESCARGA DE PRODUCTOS DE LA COMBUSTION PRESCRIPTAS POR LAS NORMAS UNI Y POR LAS DISPOSICIONES DE LEY.

En la óptica de un continuo desarrollo de los propios productos, el fabricante, se reserva el derecho de aportar modificaciones a los datos técnicos y prestaciones sin previo aviso. El consumidor está garantizado contra defectos de conformidad del producto según la Directiva Europea 1999/44/CE y con el documento sobre la política del constructor. A pedido del cliente se encuentra disponible en el negocio vendedor el texto completo de la garantía.

esquemas de figura 2, 3 o 4. La rapidez de intervención del aparato está directamente relacionada con su posición en el ambiente y al tipo de gas a detectar.

Para los gases 'livianos' como el CO se aconseja instalar el aparato en alto (a 180 cm del piso) aproximadamente.

Evite instalar el RGI CO0 L42 de posición tal que quede expuesto directamente a humos o vapores que contengan sustancias en grado de alterar o aislar el sensor del dispositivo. (Ej.: no posicionar el RGI CO0 L42 en correspondencia de humos grasos producidos en la cocina).

CARACTERISTICAS TECNICAS

Alimentación: 230V~ ±10% 50Hz
Absorción eléctrica: 2VA
Capacidad contactos: Relé estanco 6(2)A@250V~SPDT
Indicaciones: Func.: Led verde
Alarma: Led rojo
Averiado: Led amarillo
Alarma: Acustica(después de 15 seg.)

Retraso activación: 1 minuto
Retraso activación relé: 15 segundos
Tipo de sensor: celda electroquímica
Vida del sensor: 3 años
Gas detectado: Monóxido de carbono (CO)
Límite pre -alarma: 16ppm ± 4ppm
(20mg/m³ ± 5mg/m³)

Límite de alarma: 80ppm ± 20ppm
(100mg/m³ ± 25mg/m³)
T. de funcionamiento: 0°C .. 40°C
T. de almacenamiento: -10°C .. +50°C
Límites de humedad: 20% .. 80% RH (no condensado)
Grado de protección: IP 40
Caja: Material: ABS V0 autoextinguible
Color: blanca (RAL 9003)
Dimensiones: 130 x 100 x 62 mm (L x A x H)
Peso: ~ 500 gr.

⚠ ATENCION

- **Conectar el aparato a la red de alimentación mediante un interruptor onnipolar conforme a las normas vigentes con una distancia mínima de abertura de los contactos de al menos 3 mm en cada polo.**
- **La instalación y la conexión eléctrica del dispositivo deben ser realizadas por personas cualificadas y en conformidad con las leyes vigentes.**
- **Antes de efectuar cualquier conexión asegurarse que la red eléctrica esté desconectada.**

ATENCION

En caso de alarma, detección CO:

- 1) Ventilar inmediatamente el local abriendo puertas y ventanas.
- 2) Apagar inmediatamente cualquier dispositivo a combustión en función.
- 3) Intentar encontrar la causa de la alarma y eliminarla.
- 4) Si no se encuentra inmediatamente la causa, abandonar el local y llamar un técnico cualificado.

ITALIANO

FUNZIONAMENTO

Il monossido di carbonio (CO) è un gas estremamente tossico e molto pericoloso: essendo infatti incolore e inodore, non è percettibile dalle persone se non a causa delle sue gravi conseguenze anche in concentrazioni di assunzione ridotte.

L'RGI CO0 L42 (Fig. 1) è un dispositivo elettronico a microprocessore che risponde alla necessità di sicurezza in tutti quei casi dove l'uso di apparecchiature domestiche o industriali comporti il rischio, a causa di una cattiva combustione o di un funzionamento irregolare, di inquinamento da CO.

Le segnalazioni visive e acustiche, sono predefinite su due livelli di allarme distinti:

1° LIVELLO (Preallarme) = lampeggio LED rosso e attivazione del relé 1 per una concentrazione di CO > 16 ppm (20mg/m³).

2° LIVELLO (Allarme) = accensione del LED rosso, della suoneria e di **entrambi i relé** per una concentrazione di CO > 80 ppm (100mg/m³).

Il relé 2 può chiudere una valvola di erogazione del gas, eventuale fonte di generazione di CO e/o attivare un ventilatore per l'aerazione del locale.

In caso di allarme (2° livello), l'intervento dei relé e la suoneria persisteranno finché non verrà premuto il tasto presente sul frontale del dispositivo, anche se la concentrazione del CO scende sotto il livello di allarme.

L'RGI CO0 L42 è dotato di una linea di ritardo che evita l'intervento del sistema di allarme (dovuto al tempo di stabilizzazione del sensore) quando il dispositivo viene alimentato o, al ripristino, dopo un'interruzione della tensione di rete. Durante tale tempo di ritardo, (circa 1 minuto) il LED verde lampeggia e alla fine si stabilizza, ad indicare che l'apparecchio è attivato; raggiunto tale stato, il dispositivo rileva la concentrazione di CO circa ogni 15 secondi.

L'RGI CO0 L42 prevede un sistema di autodiagnostica per verificare il buon funzionamento del sensore. Quando si accende la spia gialla, le possibili cause sono:

- sensore guasto;
- sensore staccato;
- malfunzionamento dell'apparecchio.

Un test funzionale dell'apparecchio può essere effettuato premendo il pulsante di test/reset-allarme durante il normale funzionamento: viene attivata la condizione di allarme per alcuni secondi, permettendo la verifica del led rosso, dei relé e della suoneria.

L'RGI CO0 L42 ha due caratteristiche estremamente innovative che lo rendono unico nel panorama dei rilevatori di CO:

- prevede una funzione di conteggio effettuata dal microprocessore, che dopo 3 anni avverte l'utente della necessità di sostituire il sensore. L'indicazione viene fornita dal lampeggio alternativo dei led giallo e rosso e dall'attivazione contemporanea dei relé;
- la sostituzione del sensore può essere fatta direttamente dall'utente in quanto il sensore è alloggiato in un modulino estraibile che contiene l'elettronica di calibrazione.

NOTE DI UTILIZZO

Effettuare i collegamenti elettrici come da schemi proposti in figura 2, 3 o 4.

L'INSTALLAZIONE DEL RIVELATORE DI GAS NON ESONERA DALL'OSSERVANZA DI TUTTE LE REGOLE RIGUARDANTI LE CARATTERISTICHE, L'INSTALLAZIONE E L'USO DEGLI APPARECCHI A GAS, LA VENTILAZIONE DEI LOCALI E LO SCARICO DEI PRODOTTI DELLA COMBUSTIONE PRESCRITTI DALLE NORME UNI E DALLE DISPOSIZIONI DI LEGGE.

Nell'ottica di un continuo sviluppo dei propri prodotti, il costruttore si riserva il diritto di apportare modifiche a dati tecnici e prestazioni senza preavviso. Il consumatore è garantito contro i difetti di conformità del prodotto secondo la Direttiva Europea 1999/44/CE nonché il documento sulla politica di garanzia del costruttore. Su richiesta è disponibile presso il venditore il testo completo della garanzia.

La rapidità di intervento dell'apparecchio è strettamente legata al suo posizionamento nell'ambiente e al tipo di gas da rilevare. Per i gas 'leggeri' come il CO si consiglia di installare l'apparecchio in alto (circa 180cm. dal pavimento). Si eviti di installare l'RGI CO0 L42 in posizione tale da essere investito direttamente da fumi o vapori contenenti sostanze in grado di alterare o di isolare il sensore del dispositivo. (Esempio: non posizionare l'RGI CO0 L42 in corrispondenza dei fumi grassi prodotti in cucina).

CARATTERISTICHE TECNICHE

Alimentazione: 230V~ ±10% 50Hz
Assorbimento: 2VA
Portata contatti: Relé stagno 6 (2) A @ 250V~ SPDT
Indicazioni: Funzionam.: Led verde
Allarme: Led rosso
Guasto: Led giallo
Allarme: Suoneria (dopo ~15 secondi)

Ritardo di attivazione: ~ 1 minuto
Ritardo attivazione relé: ~ 15 secondi
Tipo di sensore: Cella elettrochimica
Vita del sensore: 3 anni
Gas rilevato: Monossido di carbonio (CO)
Soglia pre-allarme: 16ppm ± 4ppm
(20mg/m³ ± 5mg/m³)

Soglia allarme: 80ppm ± 20ppm
(100mg/m³ ± 25mg/m³)
Temp. funzionamento: 0°C .. 40°C
Temperatura stoccaggio: -10°C .. +50°C
Limiti di umidità: 20% .. 80% RH (non condensante)
Grado di protezione: IP 40
Contenitore: Materiale: ABS V0 autoestinguente
Colore: Bianco segnale (RAL 9003)
Dimensioni: 130 x 100 x 62 mm (L x A x P)
Peso: ~ 500 gr.

⚠ ATTENZIONE

- **Collegare l'apparecchio alla rete di alimentazione tramite un interruttore onnipolare conforme alle norme vigenti e con distanza di apertura dei contatti di almeno 3 mm in ciascun polo.**
- **L'installazione ed il collegamento elettrico del dispositivo devono essere eseguiti da personale qualificato ed in conformità alle leggi vigenti.**
- **Prima di effettuare qualsiasi collegamento accertarsi che la rete elettrica sia scollegata.**

ATTENZIONE:

in caso di allarme rilevazione CO:

- 1) Areare immediatamente il locale aprendo porte e finestre.
- 2) Spegnerne immediatamente qualsiasi dispositivo a combustione in funzione.
- 3) Cercare di trovare ed eliminare la causa del possibile allarme.
- 4) Se non si riesce a scoprire immediatamente la causa, abbandonare il locale e chiamare un tecnico qualificato.

ENGLISH

OPERATION

Carbon monoxide (CO) is a gas whose high toxicity (it can have severe consequences even when inhaled in very small quantities) is added to an extreme danger because it is not perceptible by people being colorless and odorless.

The RGI CO0 L42 (Fig. 1) detector is a microprocessor based electronic device that answers all needs of safety in those cases in which there can be CO production (e.g. where heating or cooking appliances can have uneven combustions). Optical and acoustic indications are pre-set on two different alarm thresholds:

1° THRESHOLD (Pre-alarm) = red LED blinks and the **relay 1 ON** (as an example to turn on a light indicator) for CO > 16 ppm (20mg/m³) concentration.

2° THRESHOLD (Main-alarm) = red LED, buzzer and **both relay ON** for CO > 80ppm (100mg/m³) concentration. The second relay is used for closing a gas distribution valve, possible CO generation source and/or turn on a fan to ventilate the room.

In case of alarm (2° threshold), the relays and buzzer work until the test/alarm-reset button is depressed, even if CO concentration returns below the alarm threshold.

The RGI CO0 L42 detector is equipped with a delay line which avoids the intervention of the alarm system (in order for the electrochemical cell sensor to heat up) whenever the device is turned on or even, after a mains blackout, when the power comes back. During this time delay (about 1 minute), the green LED is blinking and, at the end, is stays turned on (fixed on) in order to indicate the 'active' state for the detector itself. During normal operation the detector samples the CO concentration every 15 seconds.

The RGI CO0 L42 detector also features an auto-diagnostic system for checking the sensor good conditions.

When the yellow indicator is turned on (sensor fail), the possible causes must be searched among the following:

- sensor fail;
- sensor disconnected;
- detector malfunctioning.

A functional test of the overall detector system can be executed pressing the test button: the alarm condition is entered for a few seconds allowing the test of the red led, the buzzer and the relays.

The RGI CO0 L42 features two extremely innovative functions:

- it's equipped with a calculation function which after 3 years of operation warns the user to replace the sensor. This alarm is shown through the alternative blinking of the yellow and red led, as well as the closing of the contacts of each relays;
- the replacement of the sensor can be done from the user, in fact the sensor is lodged in a replaceable module which include the calibration electronics.

USE INSTRUCTIONS

Make electrical wirings as indicated in Fig. 2, 3 or 4.

Please note that the intervention delay is strictly dependant both on a correct positioning of the detector in the room and to the type of gas to be detected.

THE INSTALLATION OF THE DETECTOR DOESN'T EXEMPT FROM THE OBSERVANCE OF ALL RULES ABOUT THE CHARACTERISTICS, INSTALLATIONS AND THE USE OF THE GAS DEVICES, THE VENTILATION OF THE ROOMS AND THE EMISSIONS OF THE PRODUCTS OF THE COMBUSTION PRESCRIBED FROM UNI STANDARDS AND THE PROVISIONS OF THE LAW.

In the view of a constant development of their products, the manufacturer reserves the right for changing technical data and features without prior notice. The consumer is guaranteed against any lack of conformity according to the European Directive 1999/44/EC as well as to the manufacturer's document about the warranty policy. The full text of warranty is available on request from the seller.

In case of 'light' gases as CO an installation in high places is advisable (roughly 180 cm. from floor).

Please avoid installation in such a position that it can be directly in the stream of smokes or vapors containing compounds which are dangerous for the sensor health (as an example: do not position the detector in the stream of fat smokes produced by cooking).

TECHNICAL FEATURES

Power supply:	230V~ ±10% 50Hz
Power absorption:	2VA
Contacts rating:	Sealed relay 6 (2) A @ 250V~ SPDT
Indicators:	Operation: Green led
	Alarm: Red led
	Fail: Yellow led
	Alarm: Buzzer (after ~15 seconds)
Activation delay:	~ 1 minute
Relay activation delay:	~ 15 seconds
Sensor type:	Electrochemical cell
Sensor lifetime:	3 years
Detected gas:	Carbon monoxide (CO)
Pre-alarm threshold:	16ppm ± 4ppm (20mg/m ³ ± 5mg/m ³)
Main-alarm threshold:	80ppm ± 20ppm (100mg/m ³ ± 25mg/m ³)
Operating temperature:	0°C .. 40°C
Storage temperature:	-10°C .. +50°C
Humidity limits:	20% .. 80% RH (non condensing)
Protection grade:	IP 40
Case:	Material: ABS V0 self-extinguishing
	Color: Signal white (RAL 9003)
Size:	130 x 100 x 62 mm (W x H x D)
Weight:	~ 500 gr.

⚠ WARNING

- **The appliance must be wired to the electric mains through a switch capable of disconnecting all poles in compliance with the current safety standards and with a contact separation of at least 3 mm in all poles.**
- **Installation and electrical wirings of this appliance must be made by qualified technicians and in compliance with the current standards.**
- **Before wiring the appliance be sure to turn the mains power off.**

WARNING:

in case of CO detection alarm:

- 1) Ventilate immediately the room opening doors and windows.
- 2) Turn off any functioning combustion device.
- 3) Search and remove the possible cause of alarm.
- 4) In case the cause of the alarm is not immediately removed, vacate the room and call a qualified technician.

FRANÇAIS

FONCTIONNEMENT

Le monoxyde de carbone (CO) est un gaz extrêmement toxique et très dangereux : étant incolore et inodore, il n'est pas perceptible par les personnes si ce n'est qu'à cause de ses graves conséquences, même en concentration réduite.

Le RGI CO0 L42 (Fig. 1) est un dispositif électronique à microprocesseur qui répond au besoin de sécurité dans tous les cas où l'utilisation d'appareils ménagers ou industriels comporte, en raison d'une mauvaise combustion ou d'un fonctionnement irrégulier, le risque d'intoxication au CO.

Les signaux visuels et sonores sont prédéfinis dans deux niveaux d'alarme différents :

1° NIVEAU (Pré-alarme) = lampe LED rouge et activation du **relais 1** pour une concentration de CO > 16 ppm (20 mg/m³).

2° NIVEAU (Alarme) = allumage du LED rouge, de la sonnerie et de **deux relais** pour une concentration de CO > 80 ppm (100 mg/m³).

Le **relais 2** peut fermer une vanne de distribution de gaz, possible source de génération de CO et/ou activer un ventilateur pour aérer le local.

En cas d'alarme (2° niveau), l'intervention des relais et de la sonnerie continuera jusqu'à ce que le bouton placé sur le front du dispositif soit pressé, même si la concentration de CO descend au-dessous du niveau d'alarme.

Le RGI CO0 L42 est doté d'une fonction à retardement qui évite l'intervention du système d'alarme (à cause du temps de stabilisation du capteur) lorsque le dispositif est alimenté ou, en cas de rétablissement, après une interruption de la tension du réseau. Durant ce temps de retard (d'environ 1 minute) le LED vert clignote, et à la fin de ce laps de temps il reste allumé, ce qui indique que l'appareil est activé.

À partir de ce moment, le dispositif mesure la concentration de CO environ toutes les 15 secondes.

Le RGI CO0 L42 prévoit un système d'autodiagnostic pour vérifier le bon fonctionnement du capteur.

Lorsque le témoin jaune s'allume, les causes possibles sont :

- capteur défectueux ;
- capteur déconnecté ;
- mauvais fonctionnement de l'appareil.

Il est possible d'effectuer un test fonctionnel de l'appareil en appuyant sur le bouton de test/restauration de l'alarme pendant le fonctionnement régulier : la condition d'alarme s'active pendant quelques secondes, ce qui permet de vérifier le led rouge, les relais et la sonnerie.

Le RGI CO0 L42 possède deux caractéristiques extrêmement innovantes qui le rendent unique dans l'univers des détecteurs de CO :

- Il est prévu une fonction de comptage effectuée par le microprocesseur, laquelle après 3 ans d'utilisation avertit l'utilisateur du besoin de remplacer le capteur. Cette indication est fournie par le clignotement alternatif des leds jaune et rouge et par l'activation simultanée des relais ;
- le remplacement du capteur peut être réalisé directement par l'utilisateur car le capteur est logé dans un petit module extractible contenant l'électronique de réglage.

NOTICE D'UTILISATION

Effectuer les connexions électriques comme illustré par les schémas reproduits dans les figures 2, 3 et 4.

L'INSTALLATION DU DÉTECTEUR DE GAZ NE DISPENSE PAS DU RESPECT DE TOUTES LES RÈGLES CONCERNANT LES CARACTÉRISTIQUES, L'INSTALLATION ET L'UTILISATION D'APPAREILS À GAZ, LA VENTILATION DES LOCAUX ET L'ÉVACUATION DES PRODUITS DE LA COMBUSTION PRESCRITS PAR LES NORMES UNI ET PAR LES DISPOSITIONS LÉGALES.

Dans l'optique d'un développement continu de ses produits, le constructeur se réserve le droit d'apporter sans préavis, des modifications aux données techniques et aux prestations de ces derniers. Selon la Directive Européenne 1999/44/CE et le document qui reporte la politique de garantie du constructeur, le consommateur est protégé contre les défauts de conformité du produit. Le texte complet de la garantie est disponible auprès du vendeur sur demande.

La rapidité d'intervention de l'appareil est étroitement liée à son emplacement dans le local et au type de gaz à détecter.

Pour les gaz « légers » comme le CO, il est conseillé d'installer l'appareil en hauteur (environ à 180 cm du sol). Éviter d'installer le RGI CO0 L42 dans une position telle qu'il puisse être atteint de façon directe par des fumées ou des vapeurs contenant des substances capables d'altérer ou d'isoler le capteur du dispositif.

(Par exemple : ne pas le positionner en contact avec les fumées grasses de la cuisine).

CARATÉRISTIQUES TECHNIQUES

Alimentation :	230 V~ ±10% 50 Hz
Absorption :	2 VA
Capacité des contacts :	Relais étanche 6 (2) A @ 250 V~ SPDT
Indications:	Fonction : Led vert
	Alarme : Led rouge
	Défaut : Led jaune
	Alarme : Sonnerie (après ~15 secondes)
Retard d'activation :	~ 1 minute
Retard d'activation du relais :	~ 15 secondes
Type de capteur :	À cellule électrochimique
Durée de vie du capteur :	3 ans
Gaz détecté :	Monoxyde de carbone (CO)
Seuil de pré-alarme :	16 ppm ± 4 ppm (20 mg/m ³ ± 5 mg/m ³)
Seuil d'alarme :	80 ppm ± 20 ppm (100 mg/m ³ ± 25 mg/m ³)
Temp. de fonctionnement :	0 °C .. 40 °C
Température de stockage :	-10 °C .. +50 °C
Limites d'humidité :	20 % .. 80 % RH (sans condensation)
Degré de protection :	IP 40
Conteneur :	Matériel : ABS V0 auto-extinguible
	Couleur : Blanc signal (RAL 9003)
Dimensions :	130 x 100 x 62 mm (L x A x P)
Poids :	~ 500 gr

⚠ ATTENTION

- **Brancher l'appareil au réseau d'alimentation moyennant un interrupteur multipolaire conforme aux normes en vigueur et avec un écartement des contacts d'au moins 3 mm à chaque pôle.**
- **L'installation et la connexion électrique du dispositif doivent être réalisées par du personnel qualifié et conformément à la réglementation en vigueur.**
- **Avant d'effectuer toute connexion, vérifier que le réseau électrique soit débranché.**

ATTENTION :

En cas d'alarme de détection de CO :

- 1) Aérer immédiatement le local en ouvrant les portes et les fenêtres.
- 2) Éteindre immédiatement tout dispositif à combustion en fonctionnement.
- 3) Essayer de trouver et éliminer la cause de l'alarme.
- 4) Si la cause n'est pas trouvée après quelques instants, quitter le local et appeler un technicien qualifié.